

# 3r EP

# mat

Avaluació a 3r d'EP  
2014-2015

## model 2 (CAT)



**Govern  
de les Illes Balears**

Institut d'Avaluació i Qualitat  
del Sistema Educatiu

Competència en

## matemàtiques

Nom i llinatges: \_\_\_\_\_

Grup: \_\_\_\_\_

# Recepta de galetes

Ingredients per a 8 persones:

- 600 g de farina
- 200 g de sucre
- 200 g de mantega fosa
- 5 cl de suc de taronja
- 1 vermell d'ou

Preparació:

- Mesclar bé tots els ingredients.
- Estendre la pasta amb una allisadora damunt la taula i deixar-la de 10 mil·límetres de gruixa.
- Tallar la pasta amb motlles de cinc puntes i enforar-la a 180° durant 15 minuts.



1. Quan estenem la pasta, veim que té 2 centímetres de gruixa. Quants de mil·límetres haurem d'aprimar-la perquè tengui la gruixa que diu la recepta?

- A. 10 mm
- B. 20 mm
- C. 50 mm
- D. 100 mm

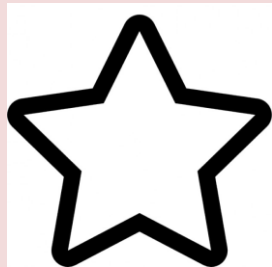
2. Enfornam les galetes a les quatre i mitja de l'horabaixa i, després de tenir-les al forn el temps que posa a la recepta, esperam una hora i mitja perquè refredin. Quina hora serà?

---

0-1

3. Quins polígons poden quedar si tallam aquesta galeta amb un ganivet?

- A. 5 triangles isòsceles i 1 pentàgon.
- B. 1 hexàgon i 2 triangles equilàters.
- C. 2 quadrilàters i 1 pentàgon.
- D. 2 triangles obtusangles i 1 triangle acutangle.



# Gimcana del càlcul

A l'escola s'ha fet una gimcana que tenia tres proves de càlcul que ara hauràs de resoldre tu.

4. Primera prova: **Calcula  $917 + 5.425$** . Quin és el resultat?

- A. 5.332
- B. 6.332
- C. 6.342
- D. 14.595

5. Segona prova: **Calcula  $1.000 - 346$** . Quin és el resultat?

- A. 654
- B. 746
- C. 764
- D. 1.346

6. Tercera prova: . Fes aquest càlcul per escrit.

0-1-2

## Campionat de vòlei a l'escola

A la meua classe hem fet un equip de vòlei per jugar un campionat amb els equips d'altres classes de tercer de l'escola.

L'alçada és important, en el vòlei. Per aquest motiu, hem anotat les alçades dels jugadors del nostre equip:

125 cm, 127 cm, 128 cm, 128 cm, 128 cm, 128 cm, 128 cm, 129 cm, 129 cm, 129 cm, 130 cm

7. Quants de jugadors del nostre equip fan més de 127 cm i menys de 130 cm d'alçada?

- A. 5
- B. 6
- C. 7
- D. 8

8. Quina fracció de jugadors del nostre equip fan 128 cm d'alçada?

- A.  $\frac{1}{11}$
- B.  $\frac{3}{11}$
- C.  $\frac{5}{11}$
- D.  $\frac{7}{11}$

9. Si un jugador fa 129 cm d'alçada, vol dir que la seva alçada és...

\_\_\_\_\_ m i \_\_\_\_\_ cm



**10. Si elegim el capità del nostre equip per sorteig, el més probable és que la seva alçada sigui...**

- A. 125 cm
- B. 127 cm
- C. 128 cm
- D. 129 cm

## Libres

En Pep ha guardat tots els llibres que tenia a ca seva dins capsos. Ha omplit 3 armaris, cadascun amb 8 capsos, i dins cada capsos hi ha posat 25 llibres.



**11. Per saber quants de llibres ha guardat en Pep, has de calcular...**

- A.  $3 + 8 + 25$
- B.  $3 + 8 \times 25$
- C.  $3 \times 8 + 25$
- D.  $3 \times 8 \times 25$

**12. Les capses que ha emprat en Pep són com aquesta:**



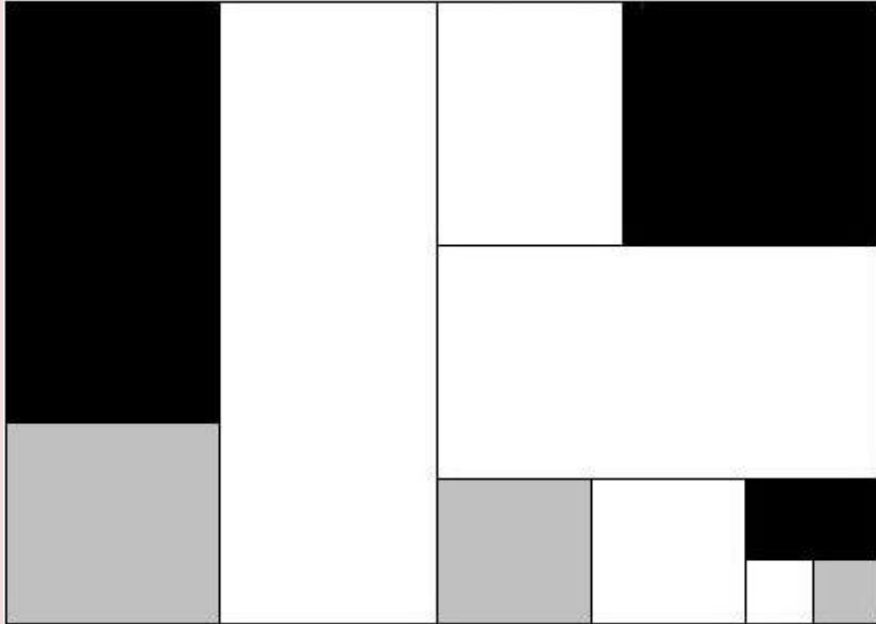
**Tenen forma de...**

- A. cub.
- B. cilindre.
- C. piràmide.
- D. esfera.



# El Cubisme

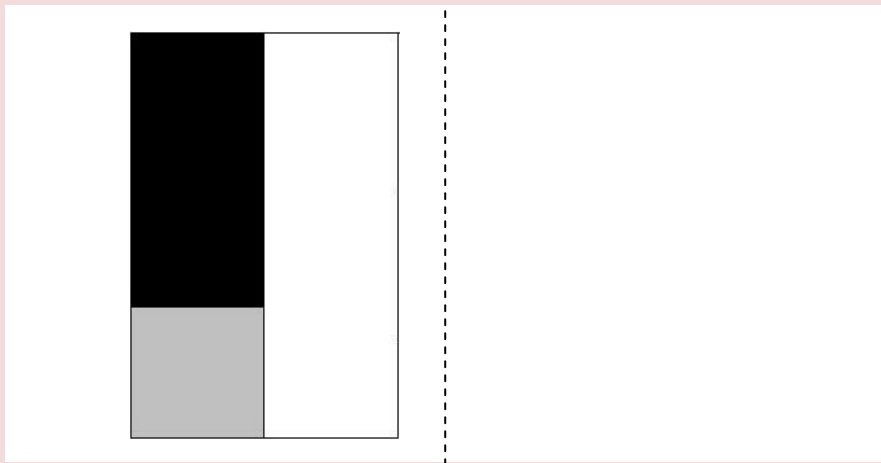
A na Laura li agrada molt aquesta pintura “cubista” perquè està formada per figures geomètriques.



13. Quants de quadrats hi ha a la pintura?

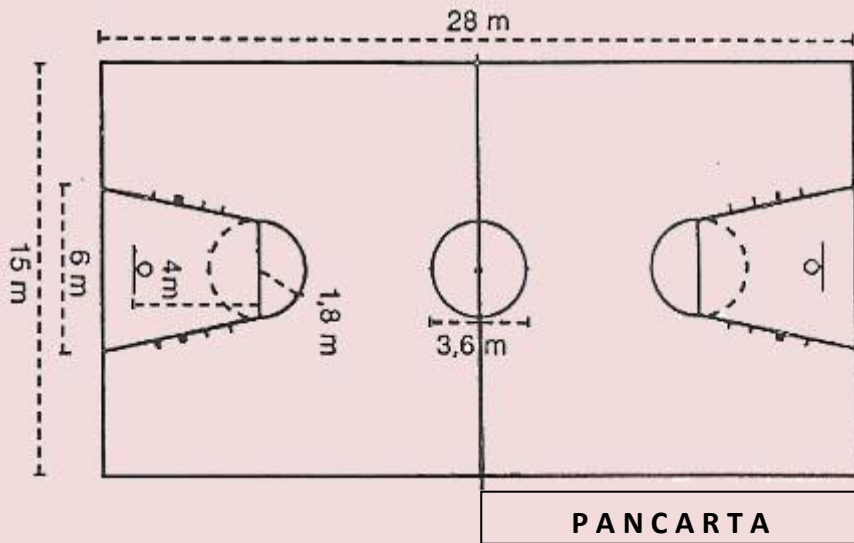
- A. 5
- B. 6
- C. 8
- D. 11

14. Dibuixa la figura simètrica a la de la imatge respecte a l'eix donat.



# Anam al bàsquet

Aquest cap de setmana n'Aina i el seu germà Toni aniran a veure un partit de bàsquet. Com que juguen a les categories inferiors, abans de cada partit ajuden a decorar la pista i fer algunes feines perquè a l'hora del partit tot estigui preparat.



**15. Han de fer una pancarta que vagi de la línia de mig camp fins a la línia de fons, tal com es mostra a la imatge. Quina longitud ha de tenir la pancarta?**

- A. 7 m
- B. 14 m
- C. 15 m
- D. 56 m

**16. Per decorar la pista de bàsquet, volen envoltar-la amb una cinta de colors. Quants de metres de cinta necessitaran?**

- A. 70 m
- B. 76 m
- C. 80 m
- D. 86 m

17. La llargada del camp de bàsquet és de...

- A. 28 cm
- B. 280 cm
- C. 2.800 cm
- D. 28.000 cm

18. Els seus pares els acompanyaran al partit i hauran de comprar dues entrades d'adult i dues de júnior.



Quin serà el preu total de les entrades?

- A. 32 €
- B. 64 €
- C. 74 €
- D. 82 €

19. El camp de bàsquet té capacitat per a 8.000 persones. Si hi ha 4 grades iguals, quanta gent cabrà a cada grada? Indica com ho calcules.

0-1-2

20. El partit té quatre quarts. El seu equip ha anotat 23 punts durant el primer quart. Si segueixen així, al final del partit hauran fet...

- A. entre 60 i 65 punts.
- B. entre 66 i 70 punts.
- C. entre 71 i 80 punts.
- D. més de 80 punts.

# Cursa popular d'escoles

L'ajuntament ha organitzat una cursa per a tots els alumnes de primària de les cinc escoles del municipi.

Abans de començar la cursa, s'ha donat una camiseta i una gorra a cada alumne participant, i, quan ha acabat, un entrepà i una botella d'aigua a cada un.

A la cursa han participat 3.004 alumnes.



21. Escriu amb lletres el nombre d'alumnes que han participat a la cursa.



22. Quantes camisetes, gorres, entrepans i botelles d'aigua s'han repartit en total a tots els participants?

- A. Devers deu mil.
- B. Devers onze mil.
- C. Devers dotze mil.
- D. Devers tretze mil.

23. Els dorsals dels sis primers classificats han estat:

293, 1114, 52, 239, 2874, 1015

Ordena de major a menor els nombres d'aquests dorsals.

\_\_\_\_\_ > \_\_\_\_\_ > \_\_\_\_\_ > \_\_\_\_\_ > \_\_\_\_\_ > \_\_\_\_\_

0-1-2



**24. La nina que duia el dorsal 1869 ha quedat en la posició 10. Quina posició correspon a qui ha arribat just abans i a qui ha arribat just després?**

- A. Novena i desena.
- B. Novena i onzena.
- C. Desena i onzena.
- D. Onzena i dotzena.

