

# Evaluación de Educación Primaria

**Guía de codificación**  
Información para el profesorado

**Unidades liberadas**

6º

**curso de Educación Primaria**  
Curso 201) -201 \*

Competencias básicas en ciencia y tecnología



GOBIERNO DE ESPAÑA

MINISTERIO DE EDUCACIÓN, CULTURA Y DEPORTE

SECRETARÍA DE ESTADO DE EDUCACIÓN, FORMACIÓN PROFESIONAL Y UNIVERSIDADES

DIRECCIÓN GENERAL DE EVALUACIÓN Y COOPERACIÓN TERRITORIAL

**inee**

Instituto Nacional de Evaluación Educativa



## Contenido

Pequeños electrodomésticos .....	5
Un regalo muy científico .....	17
Rafting aventura.....	29
Matriz de especificaciones. Unidades liberadas.....	35



## Pequeños electrodomésticos

Alejandra y sus padres están en la planta de pequeños electrodomésticos de unos grandes almacenes. La madre de Alejandra quiere comprar una panificadora, que es una máquina que sirve para hacer pan en casa, mientras que el padre prefiere un extractor de zumo, que es capaz de sacar el zumo de cualquier fruta y verdura. Le han pedido a Alejandra que decida ella. ¿Le ayudas?



<b>Evaluación de Educación Primaria (6º EP)</b>		<b>Código de ítem</b>
		6CT2501
<b>Competencias básicas en ciencia y tecnología</b>		
<b>TÍTULO DE LA UNIDAD DE EVALUACIÓN: Pequeños electrodomésticos</b>		
BLOQUE DE CONTENIDO	El ser humano y la salud.	
PROCESO COGNITIVO	Conocer y reproducir. Acceso e identificación.	
ESTÁNDAR DE APRENDIZAJE	Reconoce los principios de las dietas equilibradas.	
Respuesta	Cerrada <input type="checkbox"/> Semiconstruida <input checked="" type="checkbox"/> Construida <input type="checkbox"/> Abierta <input type="checkbox"/>	

Sus padres intentan convencer a Alejandra de las ventajas que puede conllevar para la salud la utilización de ambos electrodomésticos. ¿Sabrías distinguir cuáles de las siguientes afirmaciones son verdaderas (V) y cuáles falsas (F)? **Marca una X donde corresponda.**

	V	F
Los zumos son una fuente de vitaminas beneficiosas para nuestro organismo.	<input type="checkbox"/>	<input type="checkbox"/>
Hacer el pan en casa permite controlar la cantidad de grasas, que son perjudiciales para nuestra salud, que se utilizan en su elaboración.	<input type="checkbox"/>	<input type="checkbox"/>
Si añadimos azúcar a los zumos que hacemos en casa mejora su sabor y siguen siendo igual de sanos.	<input type="checkbox"/>	<input type="checkbox"/>
Una ventaja de hacer el pan en casa es que podemos comer todo el que queramos, sin ningún perjuicio para nuestra salud.	<input type="checkbox"/>	<input type="checkbox"/>

CRITERIOS DE CODIFICACIÓN	<b>Respuesta correcta:</b> VVFF
	<b>Código 1:</b> Respuesta correcta.
	<b>Código 0:</b> cualquier otra respuesta.
	<b>Código 9:</b> respuesta en blanco. <b>Código 8:</b> no aplicable.

<b>Evaluación de Educación Primaria (6º EP)</b>		<b>Código de ítem</b>
		6CT2502
<b>Competencias básicas en ciencia y tecnología</b>		
<b>TÍTULO DE LA UNIDAD DE EVALUACIÓN: Pequeños electrodomésticos</b>		
BLOQUE DE CONTENIDO	El ser humano y la salud.	
PROCESO COGNITIVO	Conocer y reproducir. Comprensión.	
ESTÁNDAR DE APRENDIZAJE	Describe las funciones vitales del ser humano y de sus aparatos.	
Respuesta	Cerrada <input checked="" type="checkbox"/> Semiconstruida <input type="checkbox"/> Construida <input type="checkbox"/> Abierta <input type="checkbox"/>	

¿Sobre cuál de las funciones vitales del ser humano influye positivamente el uso adecuado de cualquiera de los dos electrodomésticos? **Rodea la opción correcta.**

- A. Alimentación.
- B. Nutrición.
- C. Relación.
- D. Reproducción.

CRITERIOS DE CODIFICACIÓN	<b>Respuesta correcta:</b> B. Nutrición.
	Se codificará la respuesta que haya dado el alumno: A, B, C o D  <b>Código 0:</b> respuesta nula. <b>Código 9:</b> respuesta en blanco. <b>Código 8:</b> no aplicable.

<b>Evaluación de Educación Primaria (6º EP)</b>		<b>Código de ítem</b>
		6CT2503
<b>Competencias básicas en ciencia y tecnología</b>		
<b>TÍTULO DE LA UNIDAD DE EVALUACIÓN: Pequeños electrodomésticos</b>		
BLOQUE DE CONTENIDO	El ser humano y la salud.	
PROCESO COGNITIVO	Aplicar y analizar. Aplicación.	
ESTÁNDAR DE APRENDIZAJE	Identifica los efectos de los estilos de vida saludables sobre el cuidado de órganos y aparatos.	
Respuesta	Cerrada <input checked="" type="checkbox"/> Semiconstruida <input type="checkbox"/> Construida <input type="checkbox"/> Abierta <input type="checkbox"/>	

Su madre le dice a Alejandra que con la panificadora pueden hacer pan rico en fibra, pero el padre le responde que los zumos también tienen mucha fibra. ¿Sabes cuál es el órgano de nuestro cuerpo cuyo funcionamiento se ve más beneficiado por la inclusión de fibra en la dieta? **Marca la opción correcta.**

- A. El esófago.
- B. El estómago.
- C. El hígado.
- D. El intestino grueso.

CRITERIOS DE CODIFICACIÓN	<b>Respuesta correcta:</b>  D. El intestino grueso.
	Se codificará la respuesta que haya dado el alumno: A, B, C o D  <b>Código 0:</b> respuesta nula. <b>Código 9:</b> respuesta en blanco. <b>Código 8:</b> no aplicable.



<b>Evaluación de Educación Primaria (6º EP)</b>		<b>Código de ítem</b>
		6CT2504
<b>Competencias básicas en ciencia y tecnología</b>		
<b>TÍTULO DE LA UNIDAD DE EVALUACIÓN: Pequeños electrodomésticos</b>		
BLOQUE DE CONTENIDO	El ser humano y la salud.	
PROCESO COGNITIVO	Razonar y reflexionar. Juicio y valoración.	
ESTÁNDAR DE APRENDIZAJE	Valora los hábitos de vida saludables como medio para prevenir enfermedades.	
Respuesta	Cerrada <input type="checkbox"/> Semiconstruida <input checked="" type="checkbox"/> Construida <input type="checkbox"/> Abierta <input type="checkbox"/>	

¿Por qué es recomendable seguir una dieta sana? **Elige las tres opciones correctas.**

- Fortalece el sistema inmunológico.
- Nos ayuda a curar las infecciones.
- Mejora la saturación de oxígeno en la sangre.
- Reduce el riesgo de obesidad.
- Incrementa el nivel de estrés.
- Reduce el riesgo de sufrir enfermedades cardiovasculares.

CRITERIOS DE CODIFICACIÓN	<p><b>Respuesta correcta:</b></p> <ul style="list-style-type: none"> <li><input checked="" type="checkbox"/> Fortalece el sistema inmunológico.</li> <li><input type="checkbox"/> Nos ayuda a curar las infecciones.</li> <li><input type="checkbox"/> Mejora la saturación de oxígeno en la sangre.</li> <li><input checked="" type="checkbox"/> Reduce el riesgo de obesidad.</li> <li><input type="checkbox"/> Incrementa el nivel de estrés.</li> <li><input checked="" type="checkbox"/> Reduce el riesgo de sufrir enfermedades cardiovasculares.</li> </ul>
	<p><b>Código 1:</b> Respuesta correcta.</p> <p><b>Código 0:</b> cualquier otra respuesta.</p> <p><b>Código 9:</b> respuesta en blanco.</p> <p><b>Código 8:</b> no aplicable.</p>

<b>Evaluación de Educación Primaria (6º EP)</b>		<b>Código de ítem</b>
		6CT2505
<b>Competencias básicas en ciencia y tecnología</b>		
<b>TÍTULO DE LA UNIDAD DE EVALUACIÓN: Pequeños electrodomésticos</b>		
BLOQUE DE CONTENIDO	Materia y energía.	
PROCESO COGNITIVO	Conocer y reproducir. Comprensión.	
ESTÁNDAR DE APRENDIZAJE	Explica las características de las reacciones químicas.	
Respuesta	Cerrada <input checked="" type="checkbox"/> Semiconstruida <input type="checkbox"/> Construida <input type="checkbox"/> Abierta <input type="checkbox"/>	

Uno de las fases que se lleva a cabo en la panificadora es la fermentación. La fermentación es... (**elige la opción correcta**):

- A. Un cambio físico que no modifica la naturaleza de la materia y que no necesita oxígeno.
- B. Un cambio químico por el que un combustible reacciona con el oxígeno del aire y genera luz y calor.
- C. Un cambio químico por el que una sustancia toma el oxígeno presente en el aire.
- D. Un cambio químico por el que una sustancia se transforma en otra y no necesita oxígeno.

<b>CRITERIOS DE CODIFICACIÓN</b>	<b>Respuesta correcta:</b>  D. Un cambio químico por el que una sustancia se transforma en otra y no necesita oxígeno.
	Se codificará la respuesta que haya dado el alumno: A, B, C o D  <b>Código 0:</b> respuesta nula. <b>Código 9:</b> respuesta en blanco. <b>Código 8:</b> no aplicable.

<b>Evaluación de Educación Primaria (6º EP)</b>		<b>Código de ítem</b>
		6CT2506
<b>Competencias básicas en ciencia y tecnología</b>		
<b>TÍTULO DE LA UNIDAD DE EVALUACIÓN: Pequeños electrodomésticos</b>		
BLOQUE DE CONTENIDO	Materia y energía.	
PROCESO COGNITIVO	Aplicar y analizar. Aplicación.	
ESTÁNDAR DE APRENDIZAJE	Explica los efectos del calor en la elevación de la temperatura y la dilatación de materiales.	
Respuesta	Cerrada <input checked="" type="checkbox"/> Semiconstruida <input type="checkbox"/> Construida <input type="checkbox"/> Abierta <input type="checkbox"/>	

Otra de las fases que tienen lugar durante el proceso de fabricación del pan en la panificadora es la del horneado, en la que se alcanzan temperaturas superiores a 200°C. ¿Qué característica deben tener los materiales con los que está hecha la panificadora?

**Elige la opción correcta.**

- A. Que no se contraigan con el calor.
- B. Que no se electrifiquen con el calor.
- C. Que no se desgasten con el calor.
- D. Que no se dilaten con el calor.

CRITERIOS DE CODIFICACIÓN	<b>Respuesta correcta:</b>  D. Que no se dilaten con el calor.
	Se codificará la respuesta que haya dado el alumno: A, B, C o D  <b>Código 0:</b> respuesta nula. <b>Código 9:</b> respuesta en blanco. <b>Código 8:</b> no aplicable.

<b>Evaluación de Educación Primaria (6º EP)</b>		<b>Código de ítem</b>
		6CT2507
<b>Competencias básicas en ciencia y tecnología</b>		
<b>TÍTULO DE LA UNIDAD DE EVALUACIÓN: Pequeños electrodomésticos</b>		
BLOQUE DE CONTENIDO	Materia y energía.	
PROCESO COGNITIVO	Razonar y reflexionar. Síntesis y creación.	
ESTÁNDAR DE APRENDIZAJE	Expone posibles actuaciones en el ámbito energético para un desarrollo sostenible.	
Respuesta	Cerrada <input checked="" type="checkbox"/> Semiconstruida <input type="checkbox"/> Construida <input type="checkbox"/> Abierta <input type="checkbox"/>	

Visto que con el argumento de la dieta saludable Alejandra no se decide, sus padres prueban con el del ahorro energético de ambos electrodomésticos. Desde ese punto de vista, ¿qué electrodoméstico debería elegir Alejandra? **Marca la opción correcta.**

- A. El que funcione a menor velocidad.
- B. El que desperdicie menos energía.
- C. El que sea menos potente.
- D. El que tenga menor coste.

CRITERIOS DE CODIFICACIÓN	<b>Respuesta correcta:</b>  B. El que desperdicie menos energía.
	Se codificará la respuesta que haya dado el alumno: A, B, C o D  <b>Código 0:</b> respuesta nula. <b>Código 9:</b> respuesta en blanco. <b>Código 8:</b> no aplicable.

<b>Evaluación de Educación Primaria (6º EP)</b>		<b>Código de ítem</b>
		6CT2508
<b>Competencias básicas en ciencia y tecnología</b>		
<b>TÍTULO DE LA UNIDAD DE EVALUACIÓN: Pequeños electrodomésticos</b>		
BLOQUE DE CONTENIDO	Materia y energía.	
PROCESO COGNITIVO	Aplicar y analizar. Análisis.	
ESTÁNDAR DE APRENDIZAJE	Valora los beneficios y riesgos relacionados con la utilización de la energía.	
Respuesta	Cerrada <input type="checkbox"/> Semiconstruida <input checked="" type="checkbox"/> Construida <input type="checkbox"/> Abierta <input type="checkbox"/>	

¿Qué beneficios conlleva el ahorro de energía? **Marca todas las opciones correctas.**

- Ahorro de agua.
- Menor contaminación del aire.
- Menor biodegradabilidad.
- Menor riesgo de lluvia ácida.
- Disminución de residuos radiactivos.
- Más utilización de recursos naturales.

CRITERIOS DE CODIFICACIÓN	<p><b>Respuesta correcta:</b></p> <ul style="list-style-type: none"> <li><input type="checkbox"/> Ahorro de agua.</li> <li><input checked="" type="checkbox"/> Menor contaminación del aire.</li> <li><input type="checkbox"/> Menor biodegradabilidad.</li> <li><input checked="" type="checkbox"/> Menor riesgo de lluvia ácida.</li> <li><input checked="" type="checkbox"/> Disminución de residuos radiactivos.</li> <li><input type="checkbox"/> Más utilización de recursos naturales.</li> </ul>
	<p><b>Código 1:</b> Respuesta correcta.</p> <p><b>Código 0:</b> cualquier otra respuesta. <b>Código 9:</b> respuesta en blanco. <b>Código 8:</b> no aplicable.</p>

<b>Evaluación de Educación Primaria (6º EP)</b>		<b>Código de ítem</b>
		6CT2509
<b>Competencias básicas en ciencia y tecnología</b>		
<b>TÍTULO DE LA UNIDAD DE EVALUACIÓN: Pequeños electrodomésticos</b>		
BLOQUE DE CONTENIDO	La tecnología, los objetos y las máquinas.	
PROCESO COGNITIVO	Conocer y reproducir. Acceso e identificación.	
ESTÁNDAR DE APRENDIZAJE	Identifica diferentes tipos de máquinas según el número de piezas, la manera de accionarlas y la acción que realiza.	
Respuesta	Cerrada <input type="checkbox"/> Semiconstruida <input checked="" type="checkbox"/> Construida <input type="checkbox"/> Abierta <input type="checkbox"/>	

La panificadora tiene unas paletas que al girar producen el amasado. Además, como ya has visto, calienta la masa para que se hornee. El extractor de zumos consta de una pieza que, al girar, aplasta las frutas y verduras contra un filtro y les saca el jugo. Sabiendo esto, señala si las siguientes afirmaciones se refieren a la panificadora o al extractor de zumo (si crees que una afirmación se refiere a ambos electrodomésticos, marca los dos; si crees que no se refiere a ninguno, no marques ninguno).

	Panificadora	Extractor de zumos
Es una herramienta.	<input type="checkbox"/>	<input type="checkbox"/>
Es una máquina térmica.	<input type="checkbox"/>	<input type="checkbox"/>
Transforma la energía eléctrica en movimiento.	<input type="checkbox"/>	<input type="checkbox"/>
Transforma la energía eléctrica en calor.	<input type="checkbox"/>	<input type="checkbox"/>
Es una máquina compuesta o compleja.	<input type="checkbox"/>	<input type="checkbox"/>

CRITERIOS DE CODIFICACIÓN	<b>Respuesta correcta:</b>																	
	<table border="1"> <thead> <tr> <th></th> <th>Panificadora</th> <th>Extractor de zumos</th> </tr> </thead> <tbody> <tr> <td>Es una herramienta.</td> <td style="text-align: center;"><input type="checkbox"/></td> <td style="text-align: center;"><input type="checkbox"/></td> </tr> <tr> <td>Es una máquina térmica.</td> <td style="text-align: center;"><input type="checkbox"/></td> <td style="text-align: center;"><input type="checkbox"/></td> </tr> <tr> <td>Transforma la energía eléctrica en movimiento.</td> <td style="text-align: center;"><input checked="" type="checkbox"/></td> <td style="text-align: center;"><input checked="" type="checkbox"/></td> </tr> <tr> <td>Transforma la energía eléctrica en calor.</td> <td style="text-align: center;"><input checked="" type="checkbox"/></td> <td style="text-align: center;"><input type="checkbox"/></td> </tr> <tr> <td>Es una máquina compuesta o compleja.</td> <td style="text-align: center;"><input checked="" type="checkbox"/></td> <td style="text-align: center;"><input checked="" type="checkbox"/></td> </tr> </tbody> </table>		Panificadora	Extractor de zumos	Es una herramienta.	<input type="checkbox"/>	<input type="checkbox"/>	Es una máquina térmica.	<input type="checkbox"/>	<input type="checkbox"/>	Transforma la energía eléctrica en movimiento.	<input checked="" type="checkbox"/>	<input checked="" type="checkbox"/>	Transforma la energía eléctrica en calor.	<input checked="" type="checkbox"/>	<input type="checkbox"/>	Es una máquina compuesta o compleja.	<input checked="" type="checkbox"/>
	Panificadora	Extractor de zumos																
Es una herramienta.	<input type="checkbox"/>	<input type="checkbox"/>																
Es una máquina térmica.	<input type="checkbox"/>	<input type="checkbox"/>																
Transforma la energía eléctrica en movimiento.	<input checked="" type="checkbox"/>	<input checked="" type="checkbox"/>																
Transforma la energía eléctrica en calor.	<input checked="" type="checkbox"/>	<input type="checkbox"/>																
Es una máquina compuesta o compleja.	<input checked="" type="checkbox"/>	<input checked="" type="checkbox"/>																
	<p><b>Código 1:</b> Respuesta correcta.</p> <p><b>Código 0:</b> cualquier otra respuesta.</p> <p><b>Código 9:</b> respuesta en blanco.</p> <p><b>Código 8:</b> no aplicable.</p>																	

<b>Evaluación de Educación Primaria (6º EP)</b>		<b>Código de ítem</b>
		6CT2510
<b>Competencias básicas en ciencia y tecnología</b>		
<b>TÍTULO DE LA UNIDAD DE EVALUACIÓN: Pequeños electrodomésticos</b>		
BLOQUE DE CONTENIDO	La tecnología, los objetos y las máquinas.	
PROCESO COGNITIVO	Conocer y reproducir. Acceso e identificación.	
ESTÁNDAR DE APRENDIZAJE	Identifica los elementos de un circuito eléctrico.	
Respuesta	Cerrada <input checked="" type="checkbox"/> Semiconstruida <input type="checkbox"/> Construida <input type="checkbox"/> Abierta <input type="checkbox"/>	

¿Qué son la panificadora y el extractor de zumos desde el punto de vista eléctrico? **Elige la opción correcta.**

- A. Conductores.
- B. Generadores.
- C. Interruptores.
- D. Receptores.

CRITERIOS DE CODIFICACIÓN	<b>Respuesta correcta:</b> D. Receptores.
	Se codificará la respuesta que haya dado el alumno: A, B, C o D  <b>Código 0:</b> respuesta nula. <b>Código 9:</b> respuesta en blanco. <b>Código 8:</b> no aplicable.

<b>Evaluación de Educación Primaria (6º EP)</b>		<b>Código de ítem</b>
		6CT2511
<b>Competencias básicas en ciencia y tecnología</b>		
<b>TÍTULO DE LA UNIDAD DE EVALUACIÓN: Pequeños electrodomésticos</b>		
BLOQUE DE CONTENIDO	La tecnología, los objetos y las máquinas.	
PROCESO COGNITIVO	Conocer y reproducir. Comprensión.	
ESTÁNDAR DE APRENDIZAJE	Expone ejemplos argumentados de materiales conductores y aislantes.	
Respuesta	Cerrada <input checked="" type="checkbox"/> Semiconstruida <input type="checkbox"/> Construida <input type="checkbox"/> Abierta <input type="checkbox"/>	

¿Por qué crees que tanto la carcasa de la panificadora como la del extractor de zumos están hechas de plástico? **Elige la opción correcta.**

- A. Porque es un material aislante.
- B. Porque es un material conductor.
- C. Porque es un material deformable.
- D. Porque es un material resistente al calor.

CRITERIOS DE CODIFICACIÓN	<b>Respuesta correcta:</b> A. Porque es un material aislante.
	Se codificará la respuesta que haya dado el alumno: A, B, C o D  <b>Código 0:</b> respuesta nula. <b>Código 9:</b> respuesta en blanco. <b>Código 8:</b> no aplicable.



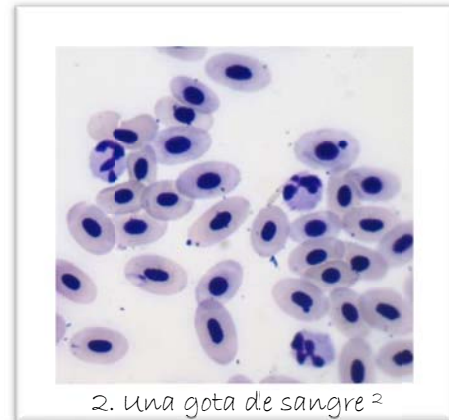
## Un regalo muy científico

A Claudia le han regalado un microscopio por su cumpleaños. En seguida se ha puesto a preparar muestras para miraras a través de él. El microscopio tiene un adaptador para que pueda sacar fotos con el móvil de lo que ve. Claudia ha hecho fotos de:

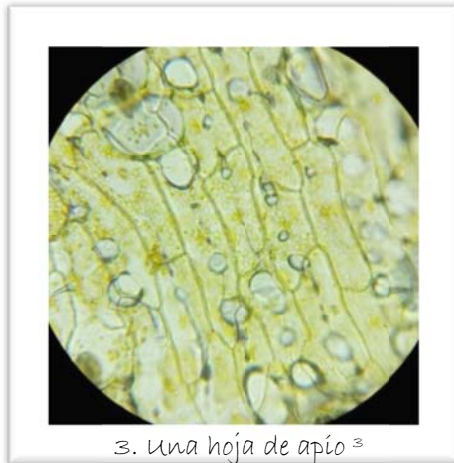
Atribución de imágenes:  
<sup>1</sup> By Doc. RNDr. Josef Reischig, CSc. (Author's archive) [CC BY-SA 3.0 (<https://creativecommons.org/licenses/by-sa/3.0/>)], via Wikimedia Commons  
<sup>2</sup> By Fotografía: Luis Fernández García (Fotografía: Luis Fernández García) [CC BY-SA 2.5 es (<https://creativecommons.org/licenses/by-sa/2.5/es/deed.es>)], via Wikimedia Commons  
<sup>3</sup> By Fritzmann2002 - Own work. CC BY-SA 4.0. <https://commons.wikimedia.org/w/index.php?curid=64659688>



1. El ala de una mosca <sup>1</sup>



2. Una gota de sangre <sup>2</sup>



3. Una hoja de apio <sup>3</sup>



4. Las hifas (los pelitos) de un hongo

<b>Evaluación de Educación Primaria (6º EP)</b>		<b>Código de ítem</b>
		6CT2601
<b>Competencias básicas en ciencia y tecnología</b>		
<b>TÍTULO DE LA UNIDAD DE EVALUACIÓN: Un regalo muy científico</b>		
BLOQUE DE CONTENIDO	Los seres vivos.	
PROCESO COGNITIVO	Aplicar y analizar. Aplicación.	
ESTÁNDAR DE APRENDIZAJE	Clasifica a los seres vivos en: Reino animal, Reino de las plantas, Reino de los hongos, otros reinos.	
Respuesta	Cerrada <input type="checkbox"/> Semiconstruida <input checked="" type="checkbox"/> Construida <input type="checkbox"/> Abierta <input type="checkbox"/>	

Identifica a cuál de los tres Reinos –Reino animal, Reino de las plantas, Reino de los hongos- pertenece la muestra que aparece en cada una de las fotografías. **Marca una X donde corresponda.**

**Muestra 1:** Reino Animal      de las Plantas      de los Hongos

**Muestra 2:** Reino Animal      de las Plantas      de los Hongos

**Muestra 3:** Reino Animal      de las Plantas      de los Hongos

**Muestra 4:** Reino Animal      de las Plantas      de los Hongos

CRITERIOS DE CODIFICACIÓN	<p><b>Respuesta correcta:</b></p> <p><b>Muestra 1:</b> Reino <input checked="" type="checkbox"/>Animal    <input type="checkbox"/>de las Plantas    <input type="checkbox"/>de los Hongos</p> <p><b>Muestra 2:</b> Reino <input checked="" type="checkbox"/>Animal    <input type="checkbox"/>de las Plantas    <input type="checkbox"/>de los Hongos</p> <p><b>Muestra 3:</b> Reino <input type="checkbox"/>Animal    <input checked="" type="checkbox"/>de las Plantas    <input type="checkbox"/>de los Hongos</p> <p><b>Muestra 4:</b> Reino <input type="checkbox"/>Animal    <input type="checkbox"/>de las Plantas    <input checked="" type="checkbox"/>de los Hongos</p>
	<p><b>Código 1:</b> Respuesta correcta.</p> <p><b>Código 0:</b> cualquier otra respuesta.</p> <p><b>Código 9:</b> respuesta en blanco.</p> <p><b>Código 8:</b> no aplicable.</p>

<b>Evaluación de Educación Primaria (6º EP)</b>		<b>Código de ítem</b>
		6CT2602
<b>Competencias básicas en ciencia y tecnología</b>		
<b>TÍTULO DE LA UNIDAD DE EVALUACIÓN: Un regalo muy científico</b>		
BLOQUE DE CONTENIDO	Los seres vivos.	
PROCESO COGNITIVO	Conocer y reproducir. Acceso e identificación.	
ESTÁNDAR DE APRENDIZAJE	Identifica la estructura de los seres vivos: células, tejidos, órganos, aparatos y sistemas, y las características y funciones de cada uno.	
Respuesta	Cerrada <input type="checkbox"/> Semiconstruida <input checked="" type="checkbox"/> Construida <input type="checkbox"/> Abierta <input type="checkbox"/>	

¿En qué fotografías se distinguen perfectamente células? **Marca todas las opciones que consideres correctas.**

Muestra 1     Muestra 2     Muestra 3     Muestra 4.

CRITERIOS DE CODIFICACIÓN	<b>Respuesta correcta:</b>  <input type="checkbox"/> Muestra 1 <input checked="" type="checkbox"/> Muestra 2 <input checked="" type="checkbox"/> Muestra 3 <input type="checkbox"/> Muestra 4.
	<b>Código 1:</b> Respuesta correcta.  <b>Código 0:</b> cualquier otra respuesta. <b>Código 9:</b> respuesta en blanco. <b>Código 8:</b> no aplicable.

<b>Evaluación de Educación Primaria (6º EP)</b>		<b>Código de ítem</b>
		6CT2603
<b>Competencias básicas en ciencia y tecnología</b>		
<b>TÍTULO DE LA UNIDAD DE EVALUACIÓN: Un regalo muy científico</b>		
BLOQUE DE CONTENIDO	Los seres vivos.	
PROCESO COGNITIVO	Aplicar y analizar. Análisis.	
ESTÁNDAR DE APRENDIZAJE	Explica la importancia de la fotosíntesis para la vida en la Tierra.	
Respuesta	Cerrada <input checked="" type="checkbox"/> Semiconstruida <input type="checkbox"/> Construida <input type="checkbox"/> Abierta <input type="checkbox"/>	

El color verde de la muestra 3 se debe a la presencia de clorofila. ¿Por qué es importante la clorofila? **Selecciona la opción correcta.**

- A. Es una sustancia que participa en el proceso de producción de dióxido de carbono de la fotosíntesis.
- B. Es una sustancia que constituye una fuente de vitaminas para la alimentación animal.
- C. Es una sustancia que participa en el proceso de producción de oxígeno de la fotosíntesis.
- D. Es una sustancia que se puede utilizar como combustible vegetal no contaminante.

CRITERIOS DE CODIFICACIÓN	<b>Respuesta correcta:</b>  C. Es una sustancia que participa en el proceso de producción de oxígeno de la fotosíntesis.
	Se codificará la respuesta que haya dado el alumno: A, B, C o D  <b>Código 0:</b> respuesta nula. <b>Código 9:</b> respuesta en blanco. <b>Código 8:</b> no aplicable.

<b>Evaluación de Educación Primaria (6º EP)</b>		<b>Código de ítem</b>
		6CT2604
<b>Competencias básicas en ciencia y tecnología</b>		
<b>TÍTULO DE LA UNIDAD DE EVALUACIÓN: Un regalo muy científico</b>		
BLOQUE DE CONTENIDO	Los seres vivos.	
PROCESO COGNITIVO	Razonar y reflexionar. Síntesis y creación.	
ESTÁNDAR DE APRENDIZAJE	Diseña procedimientos para registrar procesos asociados a la vida de los seres vivos.	
Respuesta	Cerrada <input checked="" type="checkbox"/> Semiconstruida <input type="checkbox"/> Construida <input type="checkbox"/> Abierta <input type="checkbox"/>	

Claudia quiere extraer la clorofila de las hojas de apio. Ha buscado en internet cómo hacerlo, y parece relativamente sencillo. Basta con meter las hojas en alcohol durante un tiempo. Pero en algunas páginas ha leído que hay que trocear las hojas, y en otras que no; en unas páginas ha leído que hay que poner el alcohol con las hojas a calentar y en otras que no. ¿Cómo crees que se extraerá mejor la clorofila? **Selecciona la opción correcta.**

- A. Troceando las hojas y calentando el alcohol con las hojas.
- B. Troceando las hojas y sin calentar el alcohol con las hojas.
- C. Sin trocear las hojas y calentando el alcohol con las hojas.
- D. Sin trocear las hojas y sin calentar el alcohol con las hojas.

CRITERIOS DE CODIFICACIÓN	<b>Respuesta correcta:</b>  A. Troceando las hojas y calentando el alcohol con las hojas.
	Se codificará la respuesta que haya dado el alumno: A, B, C o D  <b>Código 0:</b> respuesta nula. <b>Código 9:</b> respuesta en blanco. <b>Código 8:</b> no aplicable.

<b>Evaluación de Educación Primaria (6º EP)</b>		<b>Código de ítem</b>
		6CT2609
<b>Competencias básicas en ciencia y tecnología</b>		
<b>TÍTULO DE LA UNIDAD DE EVALUACIÓN: Un regalo muy científico</b>		
BLOQUE DE CONTENIDO	La tecnología, los objetos y las máquinas.	
PROCESO COGNITIVO	Aplicar y analizar. Análisis.	
ESTÁNDAR DE APRENDIZAJE	Explica grandes inventos y descubrimientos de la Humanidad.	
Respuesta	Cerrada <input checked="" type="checkbox"/> Semiconstruida <input type="checkbox"/> Construida <input type="checkbox"/> Abierta <input type="checkbox"/>	

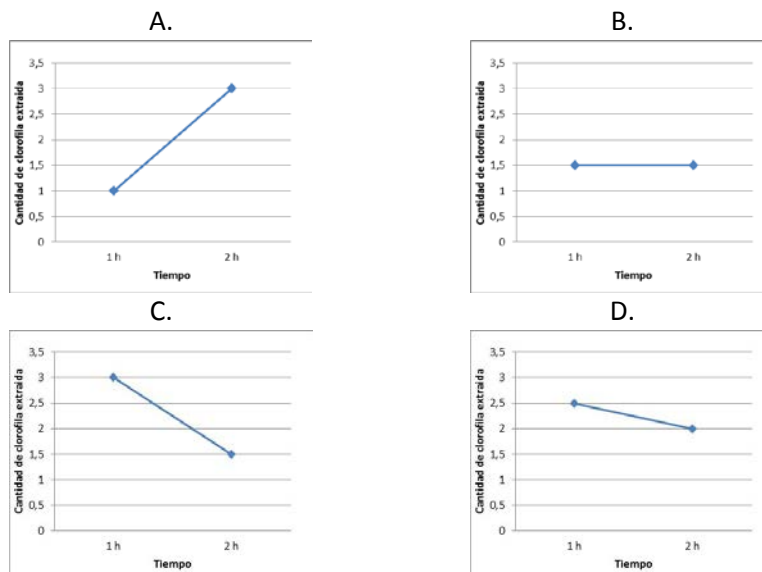
El microscopio se inventó a finales del siglo XVI. ¿Para qué disciplina científica crees que supuso un gran avance? **Selecciona la opción correcta.**

- A. Biología.                      B. Física.                      C. Mecánica                      D. Óptica

CRITERIOS DE CODIFICACIÓN	<b>Respuesta correcta:</b> A. Biología.
	Se codificará la respuesta que haya dado el alumno: A, B, C o D  <b>Código 0:</b> respuesta nula. <b>Código 9:</b> respuesta en blanco. <b>Código 8:</b> no aplicable.

<b>Evaluación de Educación Primaria (6º EP)</b>		<b>Código de ítem</b>
		6CT2605
<b>Competencias básicas en ciencia y tecnología</b>		
<b>TÍTULO DE LA UNIDAD DE EVALUACIÓN: Un regalo muy científico</b>		
BLOQUE DE CONTENIDO	Materia y energía.	
PROCESO COGNITIVO	Aplicar y analizar. Análisis.	
ESTÁNDAR DE APRENDIZAJE	Comunica métodos y resultados de experimentos realizados.	
Respuesta	Cerrada <input checked="" type="checkbox"/> Semiconstruida <input type="checkbox"/> Construida <input type="checkbox"/> Abierta <input type="checkbox"/>	

Claudia ha llevado a cabo el experimento de extracción de clorofila dos veces: la primera ha dejado las hojas en el alcohol durante una hora; la segunda, durante dos horas. Se ha dado cuenta de que la segunda vez ha obtenido un líquido de un verde más intenso. ¿Qué gráfico de los siguientes crees que refleja mejor lo que ha observado Claudia?  
**Selecciona la respuesta correcta.**



<b>CRITERIOS DE CODIFICACIÓN</b>	<b>Respuesta correcta:</b>
	<p>A. </p> <p>Se codificará la respuesta que haya dado el alumno:                      A, B, C o D</p> <p><b>Código 0:</b> respuesta nula.  <b>Código 9:</b> respuesta en blanco.  <b>Código 8:</b> no aplicable.</p>

<b>Evaluación de Educación Primaria (6º EP)</b>		<b>Código de ítem</b>
		6CT2606
<b>Competencias básicas en ciencia y tecnología</b>		
<b>TÍTULO DE LA UNIDAD DE EVALUACIÓN: Un regalo muy científico</b>		
BLOQUE DE CONTENIDO	La tecnología, los objetos y las máquinas.	
PROCESO COGNITIVO	Aplicar y analizar. Aplicación.	
ESTÁNDAR DE APRENDIZAJE	Hace uso de las medidas de protección y seguridad personal de las TIC y respeta normas de uso y seguridad de los instrumentos y materiales de trabajo.	
Respuesta	Cerrada <input type="checkbox"/> Semiconstruida <input checked="" type="checkbox"/> Construida <input type="checkbox"/> Abierta <input type="checkbox"/>	

Claudia ha pensado en publicar las fotos que saque con el microscopio en internet. ¿Qué información crees que podría publicar con las fotos y qué información crees que no debería publicar? **Marca lo que consideres correcto en cada fila.**

	Lo podría publicar	No debería publicarlo
Lo que aparece en cada foto.	<input type="checkbox"/>	<input type="checkbox"/>
Su nombre.	<input type="checkbox"/>	<input type="checkbox"/>
Información sobre cómo ha preparado la muestra.	<input type="checkbox"/>	<input type="checkbox"/>
Su número de teléfono.	<input type="checkbox"/>	<input type="checkbox"/>
El nombre de su colegio.	<input type="checkbox"/>	<input type="checkbox"/>

CRITERIOS DE CODIFICACIÓN	<p><b>Respuesta correcta:</b> SSSNN o SNSNN S:Lo podría publicar; N: No debería publicarlo</p>
	<p><b>Código 1:</b> Respuesta correcta.</p> <p><b>Código 0:</b> cualquier otra respuesta. <b>Código 9:</b> respuesta en blanco. <b>Código 8:</b> no aplicable.</p>

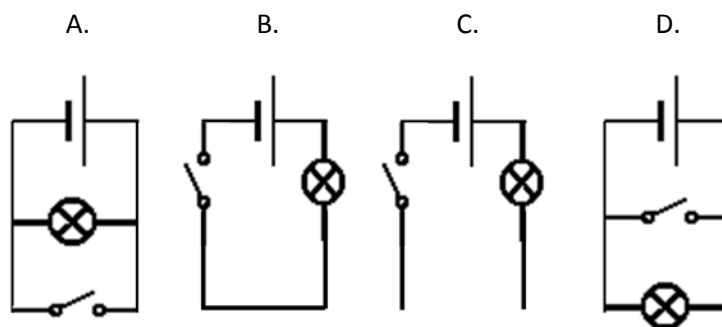


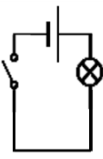
<b>Evaluación de Educación Primaria (6º EP)</b>		<b>Código de ítem</b>
		6CT2607
<b>Competencias básicas en ciencia y tecnología</b>		
<b>TÍTULO DE LA UNIDAD DE EVALUACIÓN: Un regalo muy científico</b>		
BLOQUE DE CONTENIDO	La tecnología, los objetos y las máquinas.	
PROCESO COGNITIVO	Razonar y reflexionar. Síntesis y creación.	
ESTÁNDAR DE APRENDIZAJE	Diseña un circuito eléctrico.	
Respuesta	Cerrada <input checked="" type="checkbox"/> Semiconstruida <input type="checkbox"/> Construida <input type="checkbox"/> Abierta <input type="checkbox"/>	

Para ver mejor las muestras, Claudia ha pensado colocarle una luz que se encienda con una pila al microscopio. ¡Hasta ha decidido instalarla ella misma! Ha dibujado varios esquemas del circuito que tiene que montar. Estos son los símbolos que ha utilizado



¿Le ayudas a decidir qué esquema es el que va a funcionar? **Elige la opción correcta.**



<b>CRITERIOS DE CODIFICACIÓN</b>	<b>Respuesta correcta:</b> <span style="margin-left: 20px;">B.</span> 
	<p>Se codificará la respuesta que haya dado el alumno: A, B, C o D</p> <p><b>Código 0:</b> respuesta nula. <b>Código 9:</b> respuesta en blanco. <b>Código 8:</b> no aplicable.</p>

<b>Evaluación de Educación Primaria (6º EP)</b>		<b>Código de ítem</b>
		6CT2608
<b>Competencias básicas en ciencia y tecnología</b>		
<b>TÍTULO DE LA UNIDAD DE EVALUACIÓN: Un regalo muy científico</b>		
BLOQUE DE CONTENIDO	La tecnología, los objetos y las máquinas.	
PROCESO COGNITIVO	Razonar y reflexionar. Síntesis y creación.	
ESTÁNDAR DE APRENDIZAJE	Diseña estructuras sencillas que cumplan una función o condición a partir de piezas moduladas.	
Respuesta	Cerrada <input checked="" type="checkbox"/> Semiconstruida <input type="checkbox"/> Construida <input type="checkbox"/> Abierta <input type="checkbox"/>	

Para enfocar las muestras correctamente, el microscopio cuenta con una ruedecilla que, al girarla, hace que la muestra se acerque o se aleje linealmente de la lente. ¿Sabes qué sistema de engranajes transforma el movimiento circular de la ruedecilla en el movimiento lineal de la portamuestras? **Selecciona la opción correcta.**

- A. Sistema piñón-cremallera.
- B. Sistema de dos engranajes del mismo tamaño.
- C. Sistema de tres engranajes de distinto tamaño.
- D. Sistema de dos engranajes unidos por una cadena.

CRITERIOS DE CODIFICACIÓN	<b>Respuesta correcta:</b> A. Sistema piñón-cremallera.
	Se codificará la respuesta que haya dado el alumno: A, B, C o D  <b>Código 0:</b> respuesta nula. <b>Código 9:</b> respuesta en blanco. <b>Código 8:</b> no aplicable.

<b>Evaluación de Educación Primaria (6º EP)</b>		<b>Código de ítem</b>
		6CT2610
<b>Competencias básicas en ciencia y tecnología</b>		
<b>TÍTULO DE LA UNIDAD DE EVALUACIÓN: Un regalo muy científico</b>		
BLOQUE DE CONTENIDO	La tecnología, los objetos y las máquinas.	
PROCESO COGNITIVO	Aplicar y analizar. Análisis.	
ESTÁNDAR DE APRENDIZAJE	Explica los avances de la ciencia en: el hogar y la vida cotidiana, la medicina, la cultura, el ocio, el arte, la música, el cine, el deporte y las TIC.	
Respuesta	Cerrada <input checked="" type="checkbox"/> Semiconstruida <input type="checkbox"/> Construida <input type="checkbox"/> Abierta <input type="checkbox"/>	

¿Con qué tecnología relacionas el teléfono móvil que Claudia utiliza para sacar sus fotos? **Selecciona la opción correcta.**

- A. Eléctrica.                      B. Física.                      C. Hidráulica                      D. Magnética

CRITERIOS DE CODIFICACIÓN	<b>Respuesta correcta:</b> B. Física.
	Se codificará la respuesta que haya dado el alumno: A, B, C o D  <b>Código 0:</b> respuesta nula. <b>Código 9:</b> respuesta en blanco. <b>Código 8:</b> no aplicable.



## Rafting aventura

El rafting es un deporte que consiste en descender las corrientes del río en una balsa neumática. Este es el folleto que les han repartido a María y sus amigos, pues hoy irán a practicarlo.



# RAFTING AVENTURA

**DESCENSO EN RAFTING**



Un recorrido de 20 km de pura adrenalina y diversión. Tendrás que atravesar auténticos rápidos y, si el nivel del río y las condiciones de seguridad lo permiten, podrás descender una presa, acabando el recorrido en un tramo de competición internacional.


Nuestros guías titulados serán los encargados de garantizar la seguridad y diversión en tu barca. Siempre llevarás puesto un chaleco salvavidas. Tú solo tendrás que seguir las instrucciones de tu guía y... ¡procurar no caerte al agua!

**¡ATRÉVETE!**

*¡Traje de neopreno y escaarpines gratis!*

Fuente de las imágenes:

<http://maxpixel.freegreatpicture.com/Sport-Adventure-Rafting-River-Water-Boat-Raft-988012>  
<http://maxpixel.freegreatpicture.com/Whitewater-Challenge-Action-Teamwork-Team-Rafting-695318>  
<http://maxpixel.freegreatpicture.com/Isolated-Warm-Suit-Black-Swim-Water-Wetsuits-59112>

Evaluación de Educación Primaria (6º EP)		Código de ítem	
		6CT1701	
<b>Competencias básicas en ciencia y tecnología</b>			
<b>TÍTULO DE LA UNIDAD DE EVALUACIÓN: Rafting aventura</b>			
BLOQUE DE CONTENIDO	Materia y energía.		
PROCESO COGNITIVO	Conocer y reproducir. Comprensión.		
ESTÁNDAR DE APRENDIZAJE	Describe materiales por sus propiedades.		
Respuesta	Cerrada <input type="checkbox"/> Semiconstruida <input checked="" type="checkbox"/> Construida <input type="checkbox"/> Abierta <input type="checkbox"/>		
<p>Los trajes de neopreno y los escaupines que se tienen que poner están hechos de un material especial que se adaptan al cuerpo del deportista, permitiéndole practicar deporte sin pasar frío y sin sentir humedad. Además son difíciles de romper. <b>Marca las cinco palabras que mejor definen a estos trajes según las propiedades del material del que están hechos.</b></p> <p><input type="checkbox"/> Flexibles.                      <input type="checkbox"/> Frágiles.                      <input type="checkbox"/> Resistentes.</p> <p><input type="checkbox"/> Transparentes.                <input type="checkbox"/> Impermeables.              <input type="checkbox"/> Transpirables.</p> <p><input type="checkbox"/> Elásticos.                        <input type="checkbox"/> Rígidos.                        <input type="checkbox"/> Térmicos.</p>			
CRITERIOS DE CODIFICACIÓN		<p><b>Respuesta correcta:</b> Marca:  Flexibles – Resistentes – Impermeables – Elásticos – Térmicos</p>	
		<p><b>Código 1:</b> Respuesta correcta.</p> <p><b>Código 0:</b> cualquier otra respuesta. <b>Código 9:</b> respuesta en blanco. <b>Código 8:</b> no aplicable.</p>	

<b>Evaluación de Educación Primaria (6º EP)</b>		<b>Código de ítem</b>
		6CT1702
<b>Competencias básicas en ciencia y tecnología</b>		
<b>TÍTULO DE LA UNIDAD DE EVALUACIÓN: Rafting aventura</b>		
BLOQUE DE CONTENIDO	Materia y energía.	
PROCESO COGNITIVO	Conocer y reproducir. Comprensión.	
ESTÁNDAR DE APRENDIZAJE	Explica las principales características de la flotabilidad en un medio líquido.	
Respuesta	Cerrada <input checked="" type="checkbox"/> Semiconstruida <input type="checkbox"/> Construida <input type="checkbox"/> Abierta <input type="checkbox"/>	

María no está muy segura, tiene miedo de subirse a la balsa porque piensa que se puede hundir. El monitor la tranquiliza y le dice que la piragua flota y que a pesar del peso que pueda llevar y el agua que pueda entrar en el descenso es muy difícil que se hunda. ¿Cuál de las siguientes expresiones explica que la piragua no se hunda en el agua? **Elige una de las opciones.**

- A. La piragua es más densa que el agua.
- B. La piragua es menos densa que el agua.
- C. La piragua pesa menos que las personas que van dentro.
- D. La piragua pesa más que el agua.

CRITERIOS DE CODIFICACIÓN	<b>Respuesta correcta:</b> B. La piragua es menos densa que el agua.
	Se codificará la respuesta que haya dado el alumno: A, B, C o D  <b>Código 0:</b> respuesta nula. <b>Código 9:</b> respuesta en blanco. <b>Código 8:</b> no aplicable.

<b>Evaluación de Educación Primaria (6º EP)</b>		<b>Código de ítem</b>		
		6CT1703		
<b>Competencias básicas en ciencia y tecnología</b>				
<b>TÍTULO DE LA UNIDAD DE EVALUACIÓN: Rafting aventura</b>				
BLOQUE DE CONTENIDO	Materia y energía.			
PROCESO COGNITIVO	Aplicar y analizar. Aplicación.			
ESTÁNDAR DE APRENDIZAJE	Explica fenómenos físicos observables en términos de diferencia de densidad.			
Respuesta	Cerrada <input checked="" type="checkbox"/>	Semiconstruida <input type="checkbox"/>	Construida <input type="checkbox"/>	Abierta <input type="checkbox"/>

En uno de los rápidos, Mohamed, uno de los amigos de María, perdió el equilibrio y cayó al agua ¡menudo susto! Menos mal que llevaba puesto el chaleco salvavidas. ¿Cuál crees que es la razón por la que un chaleco salvavidas nos ayuda a flotar? **Elige una de las opciones**

- A. La densidad que tiene el chaleco es la misma densidad del cuerpo humano.
- B. El chaleco pesa menos que el cuerpo humano.
- C. El chaleco repele el agua.
- D. La densidad combinada del chaleco y la persona es menor que la densidad de la persona sola.

CRITERIOS DE CODIFICACIÓN	<b>Respuesta correcta:</b>  D. La densidad combinada del chaleco y la persona es menor que la densidad de la persona sola.
	Se codificará la respuesta que haya dado el alumno: A, B, C o D  <b>Código 0:</b> respuesta nula. <b>Código 9:</b> respuesta en blanco. <b>Código 8:</b> no aplicable.



<b>Evaluación de Educación Primaria (6º EP)</b>		<b>Código de ítem</b>
		6CT1704
<b>Competencias básicas en ciencia y tecnología</b>		
<b>TÍTULO DE LA UNIDAD DE EVALUACIÓN: Rafting aventura</b>		
BLOQUE DE CONTENIDO	Los seres vivos.	
PROCESO COGNITIVO	Conocer y reproducir. Comprensión.	
ESTÁNDAR DE APRENDIZAJE	Establece diferencias entre seres vivos e inertes.	
Respuesta	Cerrada <input type="checkbox"/> Semiconstruida <input checked="" type="checkbox"/> Construida <input type="checkbox"/> Abierta <input type="checkbox"/>	

A lo largo del recorrido, María y sus amigos han podido ver multitud de seres vivos en el río. Ognen, otro de los amigos de María, ha identificado una trucha. ¿Qué hace que la trucha sea considerado un ser vivo, y no un ser inerte?

**Marca todas las opciones que consideres.**

- Realiza la función de nutrición.
- Realiza la función de locomoción.
- Realiza la función de relación.
- Realiza la función de comunicación.
- Realiza la función de reproducción.

CRITERIOS DE CODIFICACIÓN	<p><b>Respuesta correcta:</b></p> <ul style="list-style-type: none"> <li><input checked="" type="checkbox"/> Realiza la función de nutrición.</li> <li><input type="checkbox"/> Realiza la función de locomoción.</li> <li><input checked="" type="checkbox"/> Realiza la función de relación.</li> <li><input type="checkbox"/> Realiza la función de comunicación.</li> <li><input checked="" type="checkbox"/> Realiza la función de reproducción.</li> </ul>
	<p><b>Código 1:</b> Respuesta correcta.</p> <p><b>Código 0:</b> cualquier otra respuesta.</p> <p><b>Código 9:</b> respuesta en blanco.</p> <p><b>Código 8:</b> no aplicable.</p>

<b>Evaluación de Educación Primaria (6º EP)</b>		<b>Código de ítem</b>
		6CT1705
<b>Competencias básicas en ciencia y tecnología</b>		
<b>TÍTULO DE LA UNIDAD DE EVALUACIÓN: Rafting aventura</b>		
BLOQUE DE CONTENIDO	Materia y energía.	
PROCESO COGNITIVO	Conocer y reproducir. Acceso e identificación.	
ESTÁNDAR DE APRENDIZAJE	Identifica los cambios de estado.	
Respuesta	Cerrada <input checked="" type="checkbox"/> Semiconstruida <input type="checkbox"/> Construida <input type="checkbox"/> Abierta <input type="checkbox"/>	

La experiencia del rafting ha sido muy divertida. Cuando han terminado, han puesto el bañador a secar en una zona habilitada para ello. ¿Qué cambio de estado ocurre durante el tiempo que tarda en secarse? **Elige una opción:**

- A. Fusión.
- B. Evaporación.
- C. Solidificación.
- D. Condensación.

CRITERIOS DE CODIFICACIÓN	<b>Respuesta correcta:</b>  B. Evaporación.
	Se codificará la respuesta que haya dado el alumno: A, B, C o D  <b>Código 0:</b> respuesta nula. <b>Código 9:</b> respuesta en blanco. <b>Código 8:</b> no aplicable.

## Matriz de especificaciones. Unidades liberadas

			Bloques de contenidos							
			El ser humano y la salud	Los seres vivos	Materia y energía	La tecnología, los objetos y las máquinas	Subtotal		%	% previsto
Procesos	Conocer y reproducir	Acceso e identificación	6CT2501	6CT2602	6CT1705	6CT2509 6CT2510	5	19,2%	42,3%	40%
		Comprensión	6CT2502	6CT1704	6CT1701 6CT1702 6CT2505	6CT2511	6	23,1%		
	Aplicar y analizar	Aplicación	6CT2503	6CT2601	6CT1703 6CT2506	6CT2606	5	19,2%	38,5%	40%
		Análisis		6CT2603	6CT2508 6CT2605	6CT2609 6CT2610	5	19,2%		
	Razonar y reflexionar	Síntesis y creación		6CT2604	6CT2507	6CT2607 6CT2608	4	15,4%	19,2%	20%
		Juicio y valoración	6CT2504				1	3,8%		
Subtotal			4	5	9	8	26	100%		
			15,4%	19,2%	34,6%	30,8%				
% previsto en el marco de evaluación			20%	20%	30%	30%				

