

3r EP

mat

Avaluació a 3r d'EP
2014-2015

model 4 (CAT)



**Govern
de les Illes Balears**

Institut d'Avaluació i Qualitat
del Sistema Educatiu

Competència en

matemàtiques

Nom i llinatges: _____

Grup: _____

Ens agraden els avions

En Joan i na Laura cada dia veuen passar avions. Aquests dos són els que més els han cridat l'atenció:



Airbus A380



Boeing 747-8

	Airbus A380	Boeing 747-8
tripulació	20	15
passatgers amb finestra	140	135
passatgers sense finestra	406	402

1. Quin avió té més tripulació?

0-1

2. Quants de passatgers amb finestra hi ha més a l'Airbus A380 que al Boing 747-8?

- A. 5 passatgers.
- B. 15 passatgers.
- C. 135 passatgers.
- D. 275 passatgers.

3. En total, per a quants de passatgers és el Boing 747-8?

- A. 135 passatgers.
- B. 402 passatgers.
- C. 537 passatgers.
- D. 747 passatgers.

Gimcana del càlcul

A l'escola s'ha fet una gimcana que tenia tres proves de càlcul que ara hauràs de resoldre tu.

4. Primera prova: **Calcula 30.852×7** . Fes aquest càlcul per escrit.

0-1-2

5. Segona prova: **Calcula $1.000 - 346$** . Quin és el resultat?

- A. 654
- B. 746
- C. 764
- D. 1.346

6. Tercera prova: . Fes aquest càlcul per escrit.

0-1-2

Campionat de vòlei a l'escola

A la meua classe hem fet un equip de vòlei per jugar un campionat amb els equips d'altres classes de tercer de l'escola.

L'alçada és important, en el vòlei. Per aquest motiu, hem anotat les alçades dels jugadors del nostre equip:

125 cm, 127 cm, 128 cm, 128 cm, 128 cm, 128 cm, 128 cm, 129 cm, 129 cm, 129 cm, 130 cm

7. Quants de jugadors del nostre equip fan més de 127 cm i menys de 130 cm d'alçada?

- A. 5
- B. 6
- C. 7
- D. 8

8. Quina fracció de jugadors del nostre equip fan 128 cm d'alçada?

- A. $\frac{1}{11}$
- B. $\frac{3}{11}$
- C. $\frac{5}{11}$
- D. $\frac{7}{11}$

9. Si un jugador fa 129 cm d'alçada, vol dir que la seva alçada és...

_____ m i _____ cm



10. Si elegim el capità del nostre equip per sorteig, el més probable és que la seva alçada sigui...

- A. 125 cm
- B. 127 cm
- C. 128 cm
- D. 129 cm

El mercat

En Joan ha anat al mercat amb els seus pares a comprar fruita i verdura.

En aquest paper, ha escrit tot el que han comprat i el que els ha costat.

aliment	quantitat	preu
tomàtigues	1 kg	4 €
carxofes	1/2 kg	1 € i 50 cèntims
taronges	2 kg	6 €
kiwis	1/2 kg	2 € i 50 cèntims
plàtans	1/2 kg	3 €
TOTAL		_____

11. Què els ha costat la compra en total?

- A. 15 € i 50 cèntims
- B. 17 €
- C. 17 € i 50 cèntims
- D. 18 €

12. Si haguessin comprat un kg de kiwis, el preu dels kiwis hauria estat...

- A. 2 € i 50 cèntims
- B. 4 €
- C. 4 € i 50 cèntims
- D. 5 €

13. Què pesa tot el que han comprat?

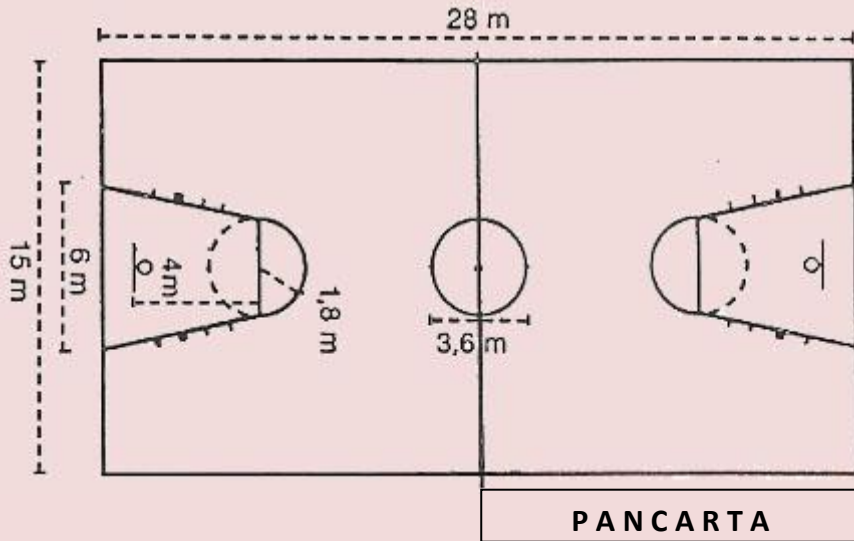
- A. 4 quilos i mig.
- B. 5 quilos.
- C. 6 quilos i mig.
- D. 9 quilos.

14. Han pagat les carxofes amb un bitllet de 5 euros. Què els han tornat de canvi?



Anam al bàsquet

Aquest cap de setmana n'Aina i el seu germà Toni aniran a veure un partit de bàsquet. Com que juguen a les categories inferiors, abans de cada partit ajuden a decorar la pista i fer algunes feines perquè a l'hora del partit tot estigui preparat.



15. Han de fer una pancarta que vagi de la línia de mig camp fins a la línia de fons, tal com es mostra a la imatge. Quina longitud ha de tenir la pancarta?

- A. 7 m
- B. 14 m
- C. 15 m
- D. 56 m

16. Per decorar la pista de bàsquet, volen envoltar-la amb una cinta de colors. Quants de metres de cinta necessitaran?

- A. 70 m
- B. 76 m
- C. 80 m
- D. 86 m

17. La llargada del camp de bàsquet és de...

- A. 28 cm
- B. 280 cm
- C. 2.800 cm
- D. 28.000 cm

18. Els seus pares els acompanyaran al partit i hauran de comprar dues entrades d'adult i dues de júnior.



Quin serà el preu total de les entrades?

- A. 32 €
- B. 64 €
- C. 74 €
- D. 82 €

19. El camp de bàsquet té capacitat per a 8.000 persones. Si hi ha 4 grades iguals, quanta gent cabrà a cada grada? Indica com ho calcules.

0-1-2

20. El partit té quatre quarts. El seu equip ha anotat 23 punts durant el primer quart. Si segueixen així, al final del partit hauran fet...

- A. entre 60 i 65 punts.
- B. entre 66 i 70 punts.
- C. entre 71 i 80 punts.
- D. més de 80 punts.

Cursa popular d'escoles

L'ajuntament ha organitzat una cursa per a tots els alumnes de primària de les cinc escoles del municipi.



21. Aquests són els dorsals dels sis primers classificats per ordre d'arribada:

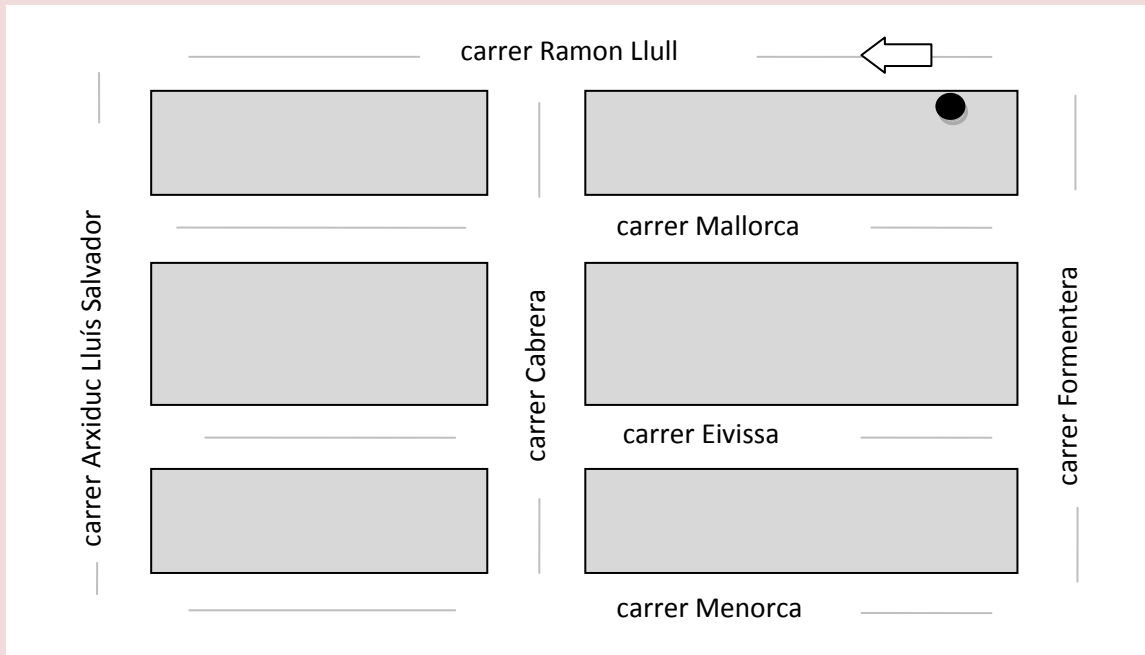
293, 1114, 52, 239, 2874, 1015

Quin és el dorsal del cinquè classificat?

- A. 52
- B. 239
- C. 1015
- D. 2874

Trajecte

Na Joana ha d'anar de ca seva al quiosc. Aquí tens un plànol on hi ha marcat amb un punt allà on viu na Joana.



22. Na Joana surt de ca seva i segueix el sentit de la fletxa del plànol; gira a l'esquerra en arribar al primer carrer; després continua i gira a la dreta en arribar al segon carrer; segueix i finalment gira a l'esquerra en el primer carrer, on es troba el quiosc. Dibuixa el recorregut en el plànol i encercla el carrer on està el quiosc.

0-1-2



Excursió

En Pere i en Toni van d'excursió a la muntanya amb els seus pares.



23. Abans de partir miren el comptakilòmetres del cotxe, que marca seixanta-set mil dos-cents nou km. Escriu amb xifres aquest nombre.

0-1

24. En Pere du dues llaunes de refresc de 33 cl cadascuna. Amb el refresc d'aquestes dues llaunes, vol omplir dues botelles d'un quart de litre cadascuna. Què li passarà?

- A. No li bastarà per omplir cap botella.
- B. Li vendrà just per omplir les dues botelles.
- C. Podrà omplir les dues botelles i encara li sobrarà refresc.
- D. Només podrà omplir una botella i un poc de l'altra.



**Institut
Avaluació
Qualitat
Sistema
Educatiu**