



PRUEBA DE ACCESO A CICLOS FORMATIVOS DE GRADO MEDIO		ABRIL 2024
ÁMBITO	CIENTÍFICA - TECNOLÓGICO	
ASIGNATURA	MATEMÁTICAS Y TECNOLOGÍA	

DATOS DEL ASPIRANTE		CALIFICACIÓN PRUEBA		
Apellidos:		Nombre:		
D.N.I. o Pasaporte:		Fecha de Nacimiento: / /		
Centro de Inscripción:				

Instrucciones generales:

- Se proveerá a los participantes de todos los folios, debidamente identificados, que necesiten para realizar el examen. Los participantes entregarán todo el papel que se les ha proporcionado al finalizar la prueba.
- Los ejercicios deberán ser realizados con bolígrafo de color azul o negro. No se recogerán los exámenes elaborados con lápiz.
- Se permite el uso de calculadora, siempre y cuando no sea programable y no sea la del teléfono móvil o dispositivo electrónico.
- No se permitirá la utilización de materiales ajenos a los permitidos para las pruebas ni el uso del teléfono móvil ni de cualquier otro dispositivo electrónico. El incumplimiento de esa condición supondrá la expulsión y anulación de la prueba.

Criterios de evaluación:

Se valorará:

- Resolver ecuaciones y utilizar las identidades notables.
- Resolver problemas de la vida cotidiana utilizando cálculo de áreas.
- Calcular probabilidades mediante la regla de Laplace.
- Distinguir las partes operativas de un equipo informático y conocer su función en el conjunto. Sistemas operativos y software. Internet.
- Conocer los componentes y magnitudes básicas de un circuito eléctrico y su utilidad.
- Diseñar esquemas de circuitos eléctricos sencillos empleando la simbología adecuada.

Criterios de calificación:

Para valorar cada uno de los apartados de los ejercicios se tendrán en cuenta los siguientes aspectos:

- La calificación de la prueba será positiva cuando sea de cinco puntos o superior.
- La puntuación máxima de cada pregunta o de cada apartado contenido en ella está indicada en su enunciado.
- **No se valorarán las respuestas que carezcan de razonamiento justificativo.**
- Los resultados numéricos deben ir acompañados de las unidades correspondientes.
- La utilización correcta de la notación científica, en su caso.

EJERCICIOS

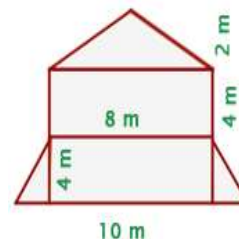
1. (2 puntos)

Opera, simplifica, ordena y resuelve la siguiente ecuación de segundo grado:

$$1 - (2 - 3x)^2 = 0$$

2. (2 puntos)

Calcula la cantidad de pintura necesaria para pintar la fachada de este edificio sabiendo que se gastan 0.5 kg de pintura por m².



3. (2 puntos)

En una biblioteca están estudiando 5 alumnos de 3º ESO, 7 de 4º, 11 de 1º de Bachillerato y 15 de 2º de Bachillerato. Elegido un estudiante al azar, halla la probabilidad de:

- (1,25 puntos) Ser alumno de la ESO.
- (0,75 puntos) Ser alumno de Bachillerato.

Nota: Utiliza la regla de Laplace e indica el resultado en forma de fracción y redondeado a dos decimales.

4. (2 puntos) Señala la respuesta correcta: (0,25 cada apartado)

- Es la memoria de lectura y escritura que desaparece cuando desconectamos el equipo:
 - Memoria BIOS
 - Memoria principal
 - Memoria caché
- Indica en qué puertos conectaremos los siguientes dispositivos: monitor y disco SSD.
 - HDMI y RJ45
 - USB y RJ45
 - VGA y USB
- Los programas como WinZip, Winrar y PeaZip son:
 - Compiladores
 - Compresores/descompresores de archivos
 - Antivirus
- Un ejemplo de sistema operativo de código abierto es:
 - Windows
 - IOS
 - Linux
- Es un programa que nos permite visualizar contenidos de las páginas web o acceder a archivos multimedia.
 - Navegador
 - buscador
 - servidor
- ¿Qué tipo de red podemos definir así: “Es una red de área amplia o una gran red de ordenadores que conecta grupos de ordenadores a grandes distancias”?
 - LAN
 - MAN
 - WAN
- El dispositivo que centraliza el cableado de una red en estrella y constituye, así, el nodo central de ésta se denomina...
 - Tarjeta de red
 - Switch
 - Router



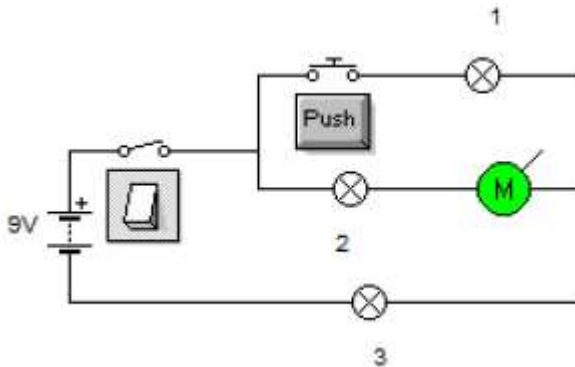
h) ¿Cuál de los siguientes términos representa un delito informático que consiste en el envío de correos electrónicos que, aparentando provenir de fuentes fiables, intentan obtener datos confidenciales del usuario, como datos bancarios, contraseñas y se usan de forma fraudulenta?

a. Troyano

b. Phising

c. Pharming

5. (2 puntos) Dado el siguiente circuito analógico de corriente continua contesta a las siguientes cuestiones:



a) (0,5 puntos) Identifica los símbolos de los 5 operadores eléctricos que aparecen en el circuito. Extrae y dibuja de nuevo el símbolo del operador eléctrico y nómbralo correctamente.

b) (0,5 puntos) Sabiendo los siguientes datos: $R_t=220\Omega$, $I_t= 750\text{mA}$ y $V_{pila}= 9$ voltios. Calcula la potencia total del circuito.

c) (1 punto) Responde cada apartado. (0,2 puntos cada acierto)

- I. ¿Qué elementos funcionan cuando se cierra el interruptor? _____
- II. Se abre el interruptor, ¿Qué operadores funcionan al apretar el pulsador? _____
- III. Estando el interruptor cerrado, y si se funde el elemento 3, ¿Qué otros elementos funcionan en el circuito? _____
- IV. Cuando se cierra el interruptor y pulsamos pulsador, ¿Qué bombilla luce más y por qué?

- V. ¿El circuito funcionará igual si cambiamos la polaridad de la batería? _____ Explica tu respuesta _____