



## PROPUESTA DE UN TEST PARA DETECTAR CONCEPCIONES ALTERNATIVAS SOBRE EL VACÍO

JOAN JOSEP SOLAZ-PORTOLÉS (\*)

**RESUMEN.** En este trabajo se presenta el procedimiento de elaboración de un instrumento de diagnóstico escrito para identificar concepciones alternativas sobre el *espacio vacío* en estudiantes de distintos niveles académicos. En primer lugar, se define el contenido conceptual que se va a analizar mediante un listado de proposiciones. Tras una prueba piloto con la primera versión del test y un análisis de consistencia interna, se establece su versión definitiva con nueve ítems de opción múltiple. Por último, el test se administra a un total de 339 estudiantes de edades comprendidas entre 11 y 17 años, proporcionando un coeficiente de fiabilidad (Fórmula nº 20 de Kuder-Richardson) satisfactorio (0.67) e índices de validez de los ítems estadísticamente significativos. El instrumento de diagnóstico propuesto confirma la escasa influencia de la instrucción científica sobre la modificación de las ideas en torno al *espacio vacío*.

### INTRODUCCIÓN

Autores de diferentes escuelas psicológicas han señalado la particular importancia de las concepciones previas de los estudiantes en el aprendizaje. Al respecto, podemos citar a los autores de la *perspectiva cognitiva* (Ausubel, Novak y Hanesian, 1986), de la *perspectiva del desarrollo* (Piaget, 1979), de la *conductual* (Gagné, 1987) o de la *constructivista* (Driver y Oldham, 1986). De hecho, diversos estudios en el ámbito de la psicología cognitiva tomaron en consideración el conocimiento previo del aprendiz para la formulación de la teoría de los esquemas como estructuras donde se almacena el conocimiento (Rumelhart, 1980; Shank y Abelson, 1977).

En los años recientes, la literatura de educación científica está repleta de trabajos relacionados con la identificación, explicación y mejora de las dificultades de los estudiantes en la comprensión de conceptos científicos. Tales dificultades han sido denominadas de diferentes modos: concepciones erróneas o errores conceptuales (*misconceptions*), esquemas alternativos (*alternative frameworks*), creencias intuitivas (*intuitive beliefs*), preconcepciones (*preconceptions*), razonamiento espontáneo (*spontaneous reasoning*), ciencia de los niños (*children's science*), creencias ingenuas (*naive beliefs*), concepciones alternativas (*alternative conceptions*), conocimiento del sentido común (*common sense knowledge*), ciencia de los alumnos (*pupils' science*),

(\*) UNED (Centro Asociado de Alzira).

concepciones de los estudiantes (*students' conceptions*), representaciones de los alumnos (*pupils' representations*) o concepciones de los alumnos (*pupils' conceptions*).

Las ideas de los estudiantes en diferentes áreas de la ciencia han sido recogidas por distintos investigadores (West y Pines, 1985; Hierrezuelo y Montero, 1988; Driver, Guesne y Tiberghien, 1989; Osborne y Freyberg, 1991). En concreto, en las investigaciones en las que de manera colateral aparecen distintas concepciones de los aprendices en torno al vacío, se observa una tendencia generalizada a defender la imposibilidad de *espacio vacío* en los distintos casos estudiados. Así, tenemos que:

- Llorens (1988) en un trabajo con alumnos valencianos de FP de primer grado y de segundo de BUP destaca la escasa aplicación espontánea de la teoría atómica en la explicación de fenómenos macroscópicos y el bajo nivel de aceptación de la idea de vacío.
- Nussbaum (1989) en un trabajo con estudiantes de U.S.A. de diferentes edades (desde la escuela elemental hasta la universidad) concluye que aceptar que la naturaleza tiene estructura corpuscular y no admitir la existencia de vacío entre partículas es un resultado muy corriente tras la instrucción.
- Seré (1989) cita una investigación llevada a cabo con alumnos ingleses de 12 a 16 años en la que se destaca la idea de los estudiantes de que el vacío aspira o ejerce presión, y la tendencia de éstos a pensar que el espacio tiene que llenarse, no puede quedar vacío.
- Bar y colaboradores (1994) en un estudio efectuado en Israel con niños de 4 a 13 años observaron que éstos señalaban la necesidad del aire para que actúe la gravedad, es decir, la presencia de un medio para que se transmitan las fuerzas.
- Sequeira y Leite (1991) revelan que estudiantes de secundaria y universitarios portugueses sostienen que los objetos en el vacío no pueden caer, o lo que es lo mismo, en el vacío no puede actuar la fuerza de la gravedad.
- Benson y colaboradores (1993) muestran en un estudio transversal en USA, que comprende niños desde segundo grado hasta estudiantes universitarios, el alto porcentaje que tiende a situar en un dibujo las moléculas de gas empaquetadas prácticamente sin espacio entre ellas. También apuntan que el porcentaje de estudiantes que opina que el aire está formado por partículas (no es continuo) sólo es mayoritario entre estudiantes universitarios.
- Renström y colaboradores (1990) en un trabajo acerca de las concepciones de estudiantes suecos de 13-16 años sobre la materia, categorizan los siguientes errores conceptuales recogidos mediante entrevistas clínicas:
  - la materia es continua,
  - la materia existe de dos o más formas, así, por ejemplo, el agua está formada por una película de agua con unidades de agua dentro de ella,
  - la materia es continua y está embebida de partículas, y
  - la materia es un agregado de partículas empaquetadas.
- Griffiths y Preston (1992) en la catalogación de las concepciones alternativas relacionadas con las características de átomos y moléculas sostenidas por estudiantes de duodécimo grado canadienses, puede encontrarse que:
  - la molécula de agua es esférica con partículas esparcidas por todas partes,
  - las moléculas de agua en el hielo se tocan sin dejar espacio,
  - los átomos parecen esferas sólidas.

- Pereira y Pestana (1991) señalan que los adolescentes portugueses entre 13 y 18 años ofrecen mayoritariamente una representación del agua mediante un modelo de partículas en el que se llena todo el espacio.

En muchas de estas investigaciones se han utilizado entrevistas clínicas. De hecho, la entrevista clínica parece ser la mejor técnica para aproximarse a los esquemas de conocimiento de los estudiantes. Sin embargo, esta técnica no es la más apropiada para ser empleada por el profesor en el aula de ciencias, ya que se requiere mucha experiencia para aplicarla y demasiado tiempo para llevarla a cabo (Moreira y Lang de Silveira, 1993). Con todo, el profesor en el aula de ciencias necesita obtener información fiable acerca de las ideas de sus alumnos sobre determinados conceptos, y los tests de opción múltiple representan la mejor alternativa (Schmidt y Beine, 1992).

El objetivo principal del presente trabajo es proponer un test de opción múltiple que permita determinar de manera fiable las concepciones sobre el *espacio vacío* de estudiantes de distintos niveles académicos de la enseñanza no universitaria. También se analizará el efecto del nivel académico sobre dichas concepciones.

## METODOLOGÍA

En primer lugar hemos definido el contenido conceptual que se va a analizar me-

dante un listado de proposiciones sobre el tema que es objeto de estudio. También, hemos obtenido información acerca de los conocimientos previos de los estudiantes sobre el tema. Además, hemos efectuado una prueba piloto con la primera versión del test elaborado atendiendo a la información anterior y, finalmente, tras un análisis de consistencia interna (Moreira y Lang da Silveira, 1993) hemos eliminado algunos ítems y establecido la versión definitiva del test.

## DEFINICIÓN DEL CONTENIDO CONCEPTUAL

A partir de casos en los que podía verse implicado el *espacio vacío*, identificamos los conceptos asociados a todos ellos. Posteriormente, construimos las proposiciones que relacionaban dichos conceptos. Hemos entendido el *espacio vacío* aquí y en lo que resta de trabajo como *espacio vacío* de materia permanente, pues aquél está en realidad lleno de materia virtual o no permanente (Solaz-Portolés y Moreno-Cabo, 1997).

La validación del contenido de las proposiciones fue realizada independientemente por dos profesores universitarios y dos profesores de enseñanza secundaria. El listado de proposiciones que aparece a continuación (ver Tabla I) está basado en los comentarios efectuados por los cuatro profesores.

TABLA I  
*Listado de proposiciones con el contenido conceptual*

- |  |
|--|
| <ol style="list-style-type: none"> <li>1. El movimiento de un cuerpo no necesita de la aplicación continuada de una fuerza.</li> <li>2. La dirección del movimiento de un cuerpo no tiene porqué coincidir con la dirección de la fuerza resultante que actúa sobre él.</li> <li>3. La energía es una propiedad de todo cuerpo o sistema material en virtud de la cual éste puede transformarse, modificando su situación o estado, así como actuar sobre otros originando en ellos procesos de transformación.</li> <li>4. El aire ofrece resistencia al movimiento de los cuerpos</li> <li>5. Las interacciones no necesitan de ningún medio material para transmitirse, se transmiten a través del <i>espacio vacío</i>.</li> </ol> |
|--|

TABLA I (continuación)  
*Listado de proposiciones con el contenido conceptual*

6. Las interacciones son debidas a los campos de fuerzas.
7. Las interacciones por contacto son un caso particular de interacciones debidas a los campos.
8. La parte superior del tubo de la experiencia de Torricelli es *espacio vacío*.
9. La columna de mercurio del tubo de la experiencia de Torricelli se mantiene gracias a la presión atmosférica ejercida sobre la superficie libre del mercurio de la cubeta, que se transmite a través del mercurio de la misma.
10. El mercurio del tubo de la experiencia de Torricelli ejerce una presión en su base igual a la presión atmosférica.
11. El vacío no ejerce fuerza absorbente.
12. La materia no tiende a llenar el *espacio vacío*.
13. Una jeringuilla se llena de líquido cuando al mover el émbolo desalojamos aire y la presión atmosférica actuante en la superficie libre del líquido lo hace entrar en ella.
14. En la experiencia de Rutherford la gran mayoría de partículas atraviesan la lámina metálica por la existencia en ella de grandes zonas de *espacio vacío*.
15. Los átomos tienen un núcleo central de gran masa y carga positiva que contiene protones y neutrones, y tienen también electrones que se mueven en el gran *espacio vacío* existente alrededor del núcleo.
16. La mayor parte del átomo es *espacio vacío*.
17. La distancia de separación entre moléculas de un gas es mucho mayor que el tamaño de las propias moléculas.
18. Entre las moléculas gaseosas hay *espacio vacío*.
19. El aumento de temperatura por compresión rápida de un gas se debe al aumento de la velocidad o energía cinética de sus moléculas.
20. El calor representa la energía intercambiada entre un sistema y el medio que lo rodea, debido a los intercambios individuales de energía que pueden ocurrir como consecuencia de los choques entre las partículas del sistema y las del medio.
21. La mayor parte del espacio comprendido entre la Tierra y la Luna se encuentra vacío.
22. El movimiento de la Luna alrededor de la Tierra se debe a la fuerza de atracción gravitatoria de la Tierra sobre la Luna.
23. La luz se comporta como onda electromagnética o como partícula según el experimento que se realice con ella, pero en ambos casos se propaga por *espacio vacío*.
24. En el hielo las moléculas de agua están enlazadas de tal modo que dejan mucho *espacio vacío*.

#### DESARROLLO Y ELABORACIÓN DEL TEST

Con el objetivo de obtener una primera aproximación al pensamiento de los estudiantes en relación con el *espacio vacío* utilizamos investigaciones anteriores relacionadas con esta cuestión, así como la historia de la ciencia y los libros de texto. De las investigaciones en que de manera colateral aparecen distintas concepciones de los aprendices en torno al *espacio vacío*, ya hemos dado buena cuenta en la

introducción de este artículo. La utilidad de la historia de la ciencia para prever las dificultades de nuestros alumnos con ciertos conceptos, ha sido defendida por diferentes autores (Solaz-Portolés y Moreno-Cabo, 1998). En cuanto a la utilización de los libros de texto como fuente de información de los esquemas de conocimiento de los alumnos, parece plausible dado su extenso uso e influencia (Solaz-Portolés, 1994).

Efectuada una revisión de los libros de texto de séptimo de EGB hasta COU que

son utilizados por los estudiantes que participan en nuestra investigación, hemos encontrado que en la mayoría de las ocasiones se peca por omisión en el tratamiento del *espacio vacío*. Es decir, no se indica explícitamente que ciertas zonas del espacio pueden estar vacías. Además, como ya apuntábamos en otro trabajo (Solaz-Portolés, 1996), en algunas de las ilustraciones de la estructura de la materia y de las disoluciones que figuran en los textos se promueven concepciones continuistas de la materia. Así, por ejemplo, no se da una imagen del átomo como partícula vacía, sino todo lo contrario.

Posteriormente, a partir de la información obtenida a través de las tres vías mencionadas, hemos llevado a cabo entrevistas clínicas y pruebas de lápiz y papel de preguntas abiertas con grupos reducidos de estudiantes. En ambos casos se exponían situaciones problemáticas, extraídas de la historia de la ciencia y de otras investigaciones, en las que de una u otra manera interviene el vacío. Muchas de ellas supusieron una gran controversia a lo largo de la historia de la ciencia entre los defensores de teorías *plenistas* o negadoras del vacío, y los detractores de dichas teorías (Solaz-Portolés y Moreno-Cabo, 1997).

Las distintas concepciones de los estudiantes obtenidas con estas pruebas fueron categorizadas y con ellas elaboramos una primera versión del test, en la construcción

del cual hemos tenido en cuenta sobre todo las recomendaciones de Treagust (1988 y 1991) y Peterson y colaboradores (1989). No obstante, también se han seguido las directrices de Cassels y Johnstone (1984) para un uso apropiado del lenguaje en las pruebas de opción múltiple, y de Hodson (1986), que demuestra que un test con cuatro respuestas alternativas (tres distractores) es tan fiable como uno con cinco (cuatro distractores).

Esta primera versión contiene doce ítems, con cinco opciones cada uno (a,b,c,d y e), una de la cual es correcta, tres son distractores que recogen las concepciones erróneas procedentes de la antedicha categorización, y la última, la opción e, da la posibilidad de ofrecer una explicación alternativa a las cuatro respuestas ofrecidas. De los tres distractores, dos defienden posiciones claramente *plenistas*.

Una prueba piloto efectuada con tres grupos de estudiantes de diferente nivel académico (octavo de EGB, segundo de BUP y COU), nos llevó a la eliminación de tres ítems que proporcionaban un coeficiente de correlación con la puntuación total del test (coeficiente de correlación biserial-puntual) muy bajo, y a la modificación de parte de la redacción de algunos de los restantes por los problemas de comprensión que generaron.

TABLA II  
*Situación problemática tratada en cada ítem y contenido conceptual implicado*

Número de ítem	Situación problemática	Proposiciones
1	Experiencia de Torricelli	8, 9, 10, 11, 12
2	Movimiento en el aire	1, 2, 3, 4, 12
3	Succión de jeringuilla	11, 12, 13
4	Experiencia de Rutherford	14, 15, 16
5	Representación del átomo	15, 16
6	Compresión de gases	17, 18, 19, 20
7	Movimiento de la Luna	5, 6, 7, 21, 22
8	Propagación de la luz	23
9	Estructura del hielo	24

La versión definitiva del test contiene nueve ítems de las mismas características que los citados anteriormente. Estos ítems fueron revisados por los mismos profesores que validaron el contenido conceptual de este estudio. Los nueve ítems del test se recogen en el Anexo I.

La Tabla 2 nos muestra la vinculación de cada ítem con la situación problemática tratada y con el contenido conceptual expresado en las proposiciones de la Tabla I.

## PROCEDIMIENTO

Participaron en nuestra investigación 339 estudiantes valencianos de entre 11 y 17 años pertenecientes, en el curso académico 95-96, a los niveles educativos comprendidos entre séptimo de EGB y COU: 48 de séptimo, 49 de octavo, 53 de primero de BUP, 63 de segundo, 62 de tercero y 64 de COU. Los alumnos de EGB eran del C.P. Sant Vicent Ferrer de Lliria, y los de BUP y COU del IES Camp de Túria de Lliria (Valencia). Los estudiantes de tercero de BUP y los COU cursaban la asignatura o asignaturas de Física y Química. Los grupos de los distintos niveles académicos en cada centro fueron escogidos al azar entre los grupos que no habían participado en la prueba piloto.

El test se administró durante el último trimestre del año 1995 a dos grupos de cada uno de los cursos en sus respectivos centros. Se avisó a los estudiantes de que se trataba de una experiencia educativa y que la calificación obtenida en la prueba no sería tenida en cuenta por el profesor. Asimismo, se les señaló la importancia de no dejar ninguna cuestión por responder. Dispusieron de alrededor de 50 minutos, aunque la mayoría completó el test en menos tiempo.

La forma de cuantificar la respuesta que un determinado sujeto da en cada ítem tiene el objetivo principal de detectar si posee o no la concepción científica:

puntuamos 1 para la respuesta correcta y 0 para las incorrectas (En la Tabla III se indican las respuestas correctas). Por otro lado, nuestra pretensión en caso de respuesta incorrecta es saber si el sujeto se decanta o no hacia concepciones plenistas o negadoras del *espacio vacío* (recordemos que en cada ítem hay dos distractores que corresponden a estas concepciones). Por ello efectuamos también el cómputo del número de sujetos que escogen respuestas plenistas y no plenistas en cada ítem.

## RESULTADOS

Un resumen de las características del instrumento de diagnóstico utilizado para conocer las ideas de los estudiantes de 11 a 17 años sobre el *espacio vacío*, se da en la Figura I.

La Tabla III nos muestra la distribución de las frecuencias de las respuestas en cada ítem, la proporción de respuestas correctas y el coeficiente de correlación biserial puntual entre la puntuación en el ítem y la puntuación total en la prueba.

Las correlaciones entre los distintos ítems o matriz de correlaciones se refleja en la Tabla IV. Dado que los ítems del test se han puntuado dicotómicamente, el cálculo de las correlaciones se puede efectuar tanto mediante el coeficiente phi ( $\phi$ ) o cuadruple como con el coeficiente producto-momento de Pearson.

Por otra parte, a partir de las tablas de contingencia confeccionadas con el número de de sujetos plenistas y no plenistas de cada curso académico en cada ítem (tablas de contingencia 6x2, véanse las Tablas 5, 6, 7, 8, 9, 10, 11, 12 y 13), hemos aplicado la prueba estadística  $\chi^2$  (chi cuadrado) con el objetivo de analizar la influencia del nivel académico sobre las ideas plenistas. Los resultados se muestran en la Tabla XIV.

**FIGURA I**  
*Características del instrumento de diagnóstico empleado*

Contenido basado sobre:	Proposiciones validadas	
Número de ítems:	9	
Formato de respuesta:	Opción múltiple-cinco opciones	
Niveles académicos:	Entre séptimo de EGB y COU	
Tiempo para completarlo:	Máximo 50 minutos	
<b>Índices de discriminación:</b>	<b>Media</b>	<b>Intervalo</b>
	0.29	0.10 - 0.19 (1 ítem)
		0.20 - 0.29 (4 ítems)
		0.30 - 0.39 (2 ítems)
		0.40 - 0.50 (2 ítem)
<b>Índices de dificultad:</b>	<b>Media</b>	<b>Intervalo</b>
	0.21	0.00 - 0.09 (1 ítem)
		0.10 - 0.19 (4 ítems)
		0.20 - 0.29 (2 ítems)
		0.30 - 0.39 (1 ítem)
		0.40 - 0.50 (1 ítem)
Puntuación media	1.9	
Desviación estándar	1.8	
Coefficiente de fiabilidad		
Fórmula nº 20 de Kuder-Richardson:	0.67	

**TABLA III**  
*Distribución de las frecuencias en cada ítem, porcentaje de aciertos y coeficiente de correlación biserial-puntual ítem-puntuación total de la prueba*

	A	B	C	D	E	% Ac.	$r_{bp}$
<b>Item 1</b>	44*	20+	173+	98	4	13	0.26**
<b>Item 2</b>	51+	51*	95+	139	3	15	0.30**
<b>Item 3</b>	122+	10	88+	113*	6	33.3	0.35**
<b>Item 4</b>	17*	148+	48+	118	13	8.8	0.20**
<b>Item 5</b>	62+	88*	132+	44	13	26	0.43**
<b>item 6</b>	49+	72+	76*	127	15	28.3	0.41**
<b>Item 7</b>	48+	161*	37+	91	2	47.5	0.18**
<b>Item 8</b>	103	94+	99+	38*	5	11.2	0.25**
<b>Item 9</b>	27	35*	79+	190+	8	10.32	0.21**

El \* representa la opción correcta del ítem, + representa las opciones explícitamente plenas, \*\* señala los que son, como mínimo, estadísticamente significativos en un nivel inferior al 1% (nivel de significación  $p < 1$ ).

TABLA IV  
*Matriz de correlaciones entre ítems*

	Item 1	Item 2	Item 3	Item 4	Item 5	Item 6	Item 7	Item 8	Item 9
Item 1	1								
Item 2	0.05	1							
Item 3	0.11*	0.07	1						
Item 4	0.09	0.09	0.08	1					
Item 5	0.07	-0.03	0.02	0.13*	1				
Item 6	0.04	0.05	0.08	-0.08	0.07	1			
Item 7	0.02	0.09	-0.04	0.03	0.06	0.10	1		
Item 8	0.02	0.01	0.07	0.10	-0.03	0.02	-0.09	1	
Item 9	-0.08	0.10	0.01	0.11*	0.15**	0.01	0.06	0.05	1

\* estadísticamente significativo en un nivel inferior al 5%. \*\*estadísticamente significativo en un nivel inferior al 1%.

TABLA V  
*Sujetos plenistas y no plenistas de cada curso en el ítem 1*

	7º EGB	8º EGB	1º BUP	2º BUP	3º BUP	COU
Plenistas	31	38	33	49	31	20
No plenista	17	11	20	14	31	44

TABLA VI  
*Sujetos plenistas y no plenistas de cada curso en el ítem 2*

	7º EGB	8º EGB	1º BUP	2º BUP	3º BUP	COU
Plenistas	18	22	19	21	19	20
No plenista	30	27	34	42	43	44

TABLA VII  
*Sujetos plenistas y no plenistas de cada curso en el ítem 3*

	7º EGB	8º EGB	1º BUP	2º BUP	3º BUP	COU
Plenistas	30	26	31	32	33	35
No plenista	18	23	22	31	29	29



TABLA VIII  
*Sujetos plenistas y no plenistas de cada curso en el ítem 4*

	7° EGB	8° EGB	1° BUP	2° BUP	3° BUP	COU
<b>Plenistas</b>	25	28	31	32	36	33
<b>No plenista</b>	23	21	22	31	26	31

TABLA IX  
*Sujetos plenistas y no plenistas de cada curso en el ítem 5*

	7° EGB	8° EGB	1° BUP	2° BUP	3° BUP	COU
<b>Plenistas</b>	30	29	32	38	39	37
<b>No plenista</b>	18	20	21	24	23	27

TABLA X  
*Sujetos plenistas y no plenistas de cada curso en el ítem 6*

	7° EGB	8° EGB	1° BUP	2° BUP	3° BUP	COU
<b>Plenistas</b>	20	21	18	24	22	21
<b>No plenista</b>	28	28	35	39	40	43

TABLA XI  
*Sujetos plenistas y no plenistas de cada curso en el ítem 7*

	7° EGB	8° EGB	1° BUP	2° BUP	3° BUP	COU
<b>Plenistas</b>	23	19	23	20	16	15
<b>No plenista</b>	25	30	30	43	46	49

TABLA XII  
*Sujetos plenistas y no plenistas de cada curso en el ítem 8*

	7° EGB	8° EGB	1° BUP	2° BUP	3° BUP	COU
<b>Plenistas</b>	28	25	33	32	30	29
<b>No plenista</b>	20	24	20	31	32	35

TABLA XIII  
Sujetos plenistas y no plenistas de cada curso en el ítem 9

	7º EGB	8º EGB	1º BUP	2º BUP	3º BUP	COU
<b>Plenistas</b>	40	41	41	54	47	45
<b>No plenista</b>	8	8	12	9	15	19

TABLA XIV  
Resultados de la aplicación de la prueba  $\chi^2$  al número de sujetos plenistas de cada nivel académico en cada ítem

	$\chi^2$ (g. 1-5)	p (nivel de significación)
<b>Item 1</b>	39.6	<.001*
<b>Item 2</b>	3.2	>.05
<b>Item 3</b>	2.0	>.05
<b>Item 4</b>	1.5	>.05
<b>Item 5</b>	0.5	>.05
<b>Item 6</b>	1.9	>.05
<b>Item 7</b>	11.9	<.05*
<b>Item 8</b>	4.5	>.05
<b>Item 9</b>	6.3	<.05

\* Estadísticamente significativo.

## CONCLUSIONES

En relación con las características del cuestionario utilizado, que se recogen en la Figura I, se desprende que:

- Los índices de discriminación de los ítems, que reflejan en qué medida tienden a ser acertados por los que han obtenido mayor puntuación global en el test, son moderados. Tan sólo el ítem 7 genera un índice de discriminación que puede considerarse bajo.
- Los ítems son relativamente *difíciles*, a tenor de los valores de los índices de dificultad. A cinco de ellos (ítems 1, 2, 4, 8 y 9) los catalogaríamos de realmente *difíciles*.
- El coeficiente de fiabilidad no es alto, pero satisfactorio. Esto es así, por la particularidad del test que, si

bien en todos sus ítems siempre aparece implicado el concepto de *espacio vacío*, en muchos de ellos se tratan situaciones y conceptos asociados que no están relacionados entre sí. Esta circunstancia se ve confirmada por la matriz de correlaciones entre ítems (Tabla IV), que pone de manifiesto la existencia de correlaciones estadísticamente significativas únicamente entre los ítems 1 y 3, 4 y 5, 4 y 9, y 5 y 9. La primera correlación nos indica que la apropiada asimilación del concepto de presión atmosférica requiere de la comprensión de la experiencia de Torricelli y de la consiguiente aceptación del *espacio vacío*. Las tres restantes correlaciones revelan la asociación entre la aceptación del vacío intraatómico y el interatómico.

Por otro lado, la Tabla III ofrece los coeficientes de correlación biserial-puntual entre los ítems y la puntuación total del test. Dichos coeficientes, que pueden ser considerados como índices de validez de los ítems, no son altos, aunque estadísticamente significativos a un nivel de confianza superior al 99%. Así pues, podemos decir que los ítems tienen índices de validez aceptables. No obstante, hemos de señalar que el ítem 7 tiene un valor del índice de validez de 0,18, inferior al límite de 0,20 que suele ser recomendado.

Por último, las tablas que ilustran los sujetos plenistas y no plenistas en cada ítem y nivel académico (Tablas V, VI, VII, VIII, IX, X, XI, XII, y XIII) junto con las pruebas estadísticas correspondientes (Tabla XIV) ponen de manifiesto la escasa influencia de la instrucción científica sobre la modificación de las ideas en torno al concepto de *espacio vacío*. Es en la explicación de la experiencia de Torricelli (Ítem 1) y del movimiento de la Luna alrededor de la Tierra (Ítem 7), donde se deja notar de manera estadísticamente significativa el efecto de la formación científica recibida por los alumnos. Además, esto último se hace más patente a partir de tercero de BUP, a partir de donde se inicia una ostensible reducción del porcentaje de estudiantes que escogen op-

ciones plenistas en la explicación de ambas situaciones problemáticas.

#### IMPlicACIONES DIDÁCTICAS

El test que se ha propuesto en este trabajo puede ser aplicado y evaluado muy rápidamente por el profesor en el aula. De este modo, podrá obtener información acerca de las concepciones de sus alumnos en diferentes casos donde se ve implicado el *espacio vacío*. Además, el test puede ser administrado en diferentes estadios educativos, con las posibilidades que ello comporta.

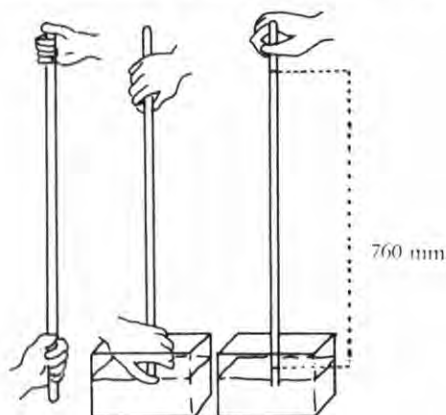
La puntuación total obtenida en el test proporciona el nivel de las concepciones científicas presentadas por el estudiante sobre el *espacio vacío*. Sin embargo, como el test aborda algunas situaciones problemáticas que son independientes entre sí, el profesor debe tener en consideración que puntuaciones totales semejantes no significa necesariamente esquemas de conocimiento semejantes.

Finalmente, debemos señalar la necesidad de un tratamiento didáctico específico del concepto de *espacio vacío*, de acuerdo con la resistencia que presentan al cambio los esquemas conceptuales *plenistas* de nuestros estudiantes.

## ANEXO I

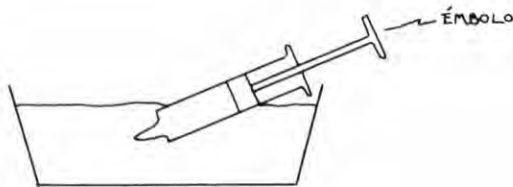
### TEST

1. En el dibujo se muestra el resultado de llenar con mercurio un tubo de vidrio cerrado por un extremo, taparlo por el extremo abierto, introducirlo invertido dentro de una cubeta llena también de mercurio, y destaparlo.



El nivel de mercurio en el tubo ha bajado, y por ello en la parte superior del tubo invertido:

- Hay espacio vacío.
  - Hay alguna sustancia que impide que baje el mercurio totalmente.
  - Actúa la presión atmosférica por el aire que se queda en el interior.
  - El vacío existente permite que no caiga totalmente el mercurio.
  - Otra cosa (señálala).
2. ¿Cómo explicas que se pueda mover un objeto en el interior de un fluido como es el aire?
- El objeto conserva la fuerza ejercida sobre él durante el lanzamiento gracias al aire que va llenando los huecos que deja el espacio.
  - El objeto tiene energía suficiente para desplazarse en el aire.
  - El objeto en movimiento comprime el aire que tiene delante y se queda sin aire detrás, por lo que el aire comprimido circula hacia la parte posterior del objeto y lo empuja.
  - La fuerza total actuante sobre el objeto es distinta de cero y dirigida en la dirección del movimiento.
  - Otra explicación (escríbela).
3. En la figura adjunta se muestra una jeringuilla que, por elevación de su émbolo, ha succionado líquido.



¿Por qué se llena la jeringuilla de líquido?

- a.- El émbolo desaloja aire y crea un vacío que aspira el líquido.
  - b.- El émbolo arrastra una capa de líquido que, a su vez tira de las otras capas de líquido.
  - c.- El movimiento del émbolo deja un espacio entre el émbolo y el líquido, que el líquido tiende a llenar.
  - d.- El líquido entra en la jeringuilla cuando asciende el émbolo por defecto de la presión atmosférica actuante sobre la superficie libre del líquido en la cubeta.
  - e.- Otra explicación (escríbela).
4. En una experiencia se lanzan partículas de carga positiva con gran velocidad sobre una finísima lámina metálica, observándose que la mayoría de partículas atraviesan la lámina. ¿Qué interpretación das tú para este experimento?
- a.- La lámina está constituida fundamentalmente por espacio vacío.
  - b.- Las partículas chocan contra núcleos y electrones de los átomos metálicos, que están juntos sin dejar espacios libres, desplazándolos de sus posiciones.
  - c.- Por la gran energía de las partículas, éstas consiguen perforar la estructura continua y compacta de la lámina.
  - d.- Las partículas rompen los enlaces entre átomos metálicos.
  - e.- Otra interpretación (escríbela).
5. ¿Qué representación del átomo piensas que es más correcta?
- a.- Una esfera homogénea y compacta que contiene protones, neutrones y electrones en su interior.
  - b.- Un núcleo de carga positiva, constituido por protones y neutrones, y a su alrededor electrones moviéndose en un gran volumen vacío.
  - c.- Un núcleo de protones y neutrones, y alrededor de éste electrones que, junto a otras partículas, ocupan todo el espacio disponible en el átomo.
  - d.- Un núcleo con protones y neutrones, y un conjunto de niveles energéticos que van llenando los electrones.
  - e.- Otra representación (escríbela).
6. Cuando se comprime rápidamente un gas por reducción del volumen del recipiente que lo contiene se produce un incremento de la temperatura. esto es debido a que:
- a.- Las moléculas gaseosas están rodeadas de una atmósfera de calor que cuando el gas se comprime y las moléculas se acumulan en un mínimo espacio, se libera.
  - b.- Cuando un gas se comprime sus moléculas, que están juntas, se reducen de tamaño con lo que se libera energía en forma de calor.
  - c.- Por el aumento de la presión las moléculas gaseosas, que se encuentran separadas por una gran distancia, se aproximan entre sí y aumentan su velocidad.
  - d.- La reducción del volumen del recipiente hace que las moléculas de gas reduzcan su distancia de separación, con el consiguiente aumento de las fuerzas atractivas entre moléculas y liberación de energía en forma de calor.
  - e.- Otra razón (escríbela).
7. El movimiento de la Luna alrededor de la Tierra se debe a:
- a.- Los gases existentes en todo el espacio entre ambos cuerpos celestes que permiten que la atracción gravitatoria de la Tierra se transmita hasta la Luna.
  - b.- La fuerza de atracción gravitatoria Tierra-Luna que actúa a través de la gran zona de vacío existente entre ambos astros.
  - c.- La suma de todas las fuerzas ejercidas sobre la Luna por la materia dispersa en todo el espacio comprendido entre la Tierra y la Luna.
  - d.- La anulación entre sí de las dos fuerzas que actúan sobre la Luna: la atracción gravitatoria y la fuerza centrífuga.
  - e.- Otra razón (escríbela).
8. La luz puede considerarse como:
- a.- Líneas de energía o materia luminosa que unen el foco luminoso y el observador siguiendo una línea recta.
  - b.- Una onda que, como el sonido, se propaga únicamente a través de un medio material: aire, agua, etc.
  - c.- Partículas que se mueven gracias a las sustancias que se encuentran entre el fondo luminoso y el observador.
  - d.- Una onda que se propaga en el espacio vacío.
  - e.- Otra cosa (escríbela).
9. Un trozo de hielo está constituido por:
- a.- Una gran molécula en donde los átomos de hidrógeno y oxígeno se enlazan entre sí, de modo que hay el doble de átomos de hidrógeno que de oxígeno.
  - b.- Moléculas de agua enlazadas de manera que forman una estructura que deja mucho espacio vacío.
  - c.- Moléculas de agua que están tocándose unas a otras sin dejar ningún hueco.
  - d.- Moléculas de agua enlazadas entre sí formando un conglomerado que no deja espacios vacíos.
  - e.- Otras cosas (escríbelas).

## BIBLIOGRAFÍA

- AUSUBEL, D. P.; NOVAK, J. D. y HANESIAN, H.: *Psicología Educativa*. México, Trillas, 1986.
- BAR, V.; ZINN, B.; GOLDMUNTZ, R. y SNEIDER, C.: «Children's concepts about weight and free fall», en *Science Education*, 78 (1994), pp. 149-169.
- BENSON, D. L., WITTRICK, M. C.; y BAUR, M. E.: «Students' preconceptions of the nature of gases», en *Journal of Research in Science Teaching*, 30 (1993), pp. 587-597.
- DRIVER, R. y OLDFHAM, V.: «A constructivist approach to curriculum development in science», en *Studies in Science Education*, 13 (1986), pp. 105-122.
- DRIVER, R.; GUESNE, E. y TIBERGHIE, A.: *Ideas científicas en la infancia y la adolescencia*. Madrid, MEC/Morata, 1989.
- GAGNÉ, R. M.: *Las condiciones del aprendizaje*. México, Trillas, 1992.
- GRIFFITHS, A. K. y PRESTON, K. R.: «Grade-12 Students' misconceptions relating to fundamental characteristics of atoms and molecules», en *Journal of Research in Science Teaching*, 29 (1992), pp. 611-628.
- LLORENS, J. A.: «La concepción corpuscular de la materia. Obstáculos epistemológicos y problemas de aprendizaje», en *Investigación en la Escuela*, 4 (1988), pp. 33-48.
- MOREIRA, M. A. y LANG DE SILVEIRA, F.: *Instrumentos de pesquisa em ensino e aprendizagem*. Porto Alegre, EDIPUCRS, 1993.
- NUSSBAUM, J.: «La constitución de la materia como conjunto de partículas en la fase gaseosa», en R. DRIVER; E. GUESNE y A. TIBERGHIE (Eds.): *Ideas científicas en la infancia y la adolescencia*. Madrid, MEC/Morata, 1989.
- OSBORNE, R. y FREYBERG, P.: *El aprendizaje de las ciencias*. Madrid, Narcea, 1991.
- PEREIRA, M. P. y PESTANA, M. E. M.: «Pupils' representations of models of water», en *International Journal of Science Education*, 13 (1991) pp. 313-319.
- PETERSON, R. F.; TREAGUST, D. F. y GARNETT, P.: «Development and application of a diagnostic instrument to evaluate grade-11 and -12 students' concepts of covalent bonding and structure following a course of instruction», en *Journal of Research in Science Teaching*, 26 (1989), pp. 301-314.
- PIAGET, J.: *Seis estudios de psicología*. Barcelona, Seix Barral, 1979.
- RENSTRÖM, L.; ANDERSSON, B. y MARTON, F.: «Students' conceptions of matter», en *Journal of Educational Psychology*, 82 (1990), pp. 555-569.
- RUMELHART, D. E.: «Schemata: the building of blocks of cognition», en R. J. SPIRO, B. C. BRUCE y W. F. BREWER (eds.): *Theoretical issues in reading comprehension*. Hillsdale, Erlbaum, 1980.
- SCHANK, R. C. y ABELSON, R.: *Plans, scripts, goals and understanding*. Hillsdale, Erlbaum, 1977.
- SEQUEIRA, M. y LEITE, L.: «Alternative conceptions and history of science in physics teacher education», en *Science Education*, 75 (1991), pp. 45-56.
- SÉRÉ, M. G.: «El estado gaseoso», en R. DRIVER, E. GUESNE y A. TIBERGHIE (Eds.): *Ideas científicas en la infancia y la adolescencia*. Madrid, MEC/Morata, 1989.
- SCHMIDT, H. J. y BEINE, M.: «Setting multiple-choice tests», en *Education in Chemistry*, 29 (1992), pp. 19-21.
- SOLAZ-PORTOLÉS, J. J.: «Análisis de las interacciones entre variables textuales, conocimiento previo del lector y tareas en el aprendizaje de textos educativos de Física y Química», en *Premios Nacionales de Investigación e Innovación Educativa 1994*. Madrid, CIDE-MEC, 1994.
- «Diagramas: ¿ilustraciones eficaces en la instrucción en ciencias?», en *Educación Química*, 7 (1996), pp. 145-149.
- SOLAZ-PORTOLÉS, J. J. y MORENO-CABO, M.: «El espacio vacío y sus implicaciones en la historia de la ciencia», en *Cuaderno Catarinense de Ensino de Física*, 14 (1997), pp. 194-208.

- «Enseñanza/aprendizaje de la ciencia vs. historia de la ciencia», en *Educación Química* (1998), 9, pp. 80-85.
- TREAGUST, D. F.: «Development of and use of diagnostic tests to evaluate students' misconceptions in science», en *International Journal of Science Education*, 10 (1988), pp. 159-169.
- «Assessment of students' understanding of science concepts using diagnostic instruments», en *Australian Science Teachers Journal*, 37 (1991), pp. 40-43.
- WEST, L. H. T. & PINES, A. L. : *Cognitive structure and conceptual change*. Orlando, Academic Press, 1985.